

Dell™ XPS™ 630i

Servicehåndbog

Model DCDR01

Notater, varsler og advarsler



OBS! Et NOTAT! angiver vigtige oplysninger, som du kan bruge for at udnytte computeren optimalt.



VARSEL: En BEMÆRKNING angiver enten en mulig beskadigelse af hardware eller tab af data og oplyser dig om, hvordan du kan undgå dette problem.



ADVARSEL: En BEMÆRKNING angiver mulig tingskade, legemsbeskadigelse eller død.

Oplysningerne i dette dokument kan ændres uden varsel.

© 2008 Dell Inc. Alle rettigheder forbeholdes.

Enhver form for gengivelse uden skriftlig tilladelse fra Dell Inc. er strengt forbudt.

Anvendte varemærker i denne tekst: *Dell*, *DELL*-logoet og *XPS* er varemærker, som tilhører Dell Inc.; *Microsoft*, *Windows*, *Windows Vista* og *Windows Vista startknappen* er enten varemærker eller registrerede varemærker, som tilhører Microsoft Corporation i USA og/eller andre lande.

Andre varemærker og firmanavne kan være brugt i dette dokument til at henvise til de fysiske eller juridiske personer, som ejer mærkerne og navnene eller deres produkter. Dell Inc. fraskriver sig alle krav på ejendomsret til alle andre varemærker og handelsnavne end Dells egne.

Model DCDR01

Februar 2008

Rev. A00

Indholdsfortegnelse

| | | |
|---|---|-----------|
| 1 | Inden du går i gang | 9 |
| | Anbefalet værktøj | 9 |
| | Slukning af computeren | 9 |
| | Før arbejde inde i computeren | 10 |
| 2 | Fjernelse af computerdækslet | 11 |
| 3 | Teknisk oversigt | 13 |
| | Computeren set indvendigt | 13 |
| | Systemkortkomponenter | 14 |
| | Strømforsyningsenhedens jævnstrømsstik, bentildelinger | 16 |
| | DC-strømsstik P1 | 16 |
| | Jævnstrømsstik P2 og P3 (skærmskort) | 18 |
| | Jævnstrømsstik P4–P7 (HDD0–HDD3) | 18 |
| | Jævnstrømsstik P8 (PHY) | 19 |
| | Jævnstrømsstik P9 og P10 (Bay1 SATA og Bay2 SATA) | 19 |
| | Jævnstrømsstik P11 og P12 (BAY og BAY2) | 19 |
| | Jævnstrømsstik P13 (FDI) | 20 |
| | Jævnstrømsstik P14 (MS BD) | 20 |
| | Jævnstrømsstik P15 | 21 |
| | Tænd/sluk-knap, jævnstrømsbentildelinger | 21 |

| | | |
|---|--|----|
| 4 | Hukommelse | 23 |
| | Oversigt over DDR2-hukommelse | 23 |
| | Adressering af hukommelseskonfigurationer | 25 |
| | Installation af hukommelse | 25 |
| | Fjernelse af hukommelse | 27 |
| 5 | Kort | 29 |
| | Afmontering af PCI- og PCI Express-kort | 30 |
| | Installation af PCI- og PCI Express-kort | 33 |
| | Sådan udtager du et PCI Express-grafikkort fra en dobbelt konfiguration | 36 |
| | Installation af et PCI Express-grafikkort i en dobbelt konfiguration | 38 |
| | Indstillinger for netværksadapter og lydkort | 41 |
| 6 | Drev | 43 |
| | Om seriel ATA-drev (SATA) | 44 |
| | Generelle retningslinjer for installation af drev | 44 |
| | Harddisk | 45 |
| | Fjernelse af en harddisk | 45 |
| | Installation af en harddisk | 48 |
| | Drevpanel | 51 |
| | Fjernelse af drevpanelet | 51 |
| | Installation af drevpanelet | 52 |

| | | |
|----------|--|-----------|
| | Diskettedrev | 53 |
| | Fjernelse af et diskettedrev | 53 |
| | Installation af et diskettedrev | 54 |
| | Mediekortlæser | 57 |
| | Fjernelse af en mediekortlæser | 57 |
| | Installation af en mediekortlæser | 58 |
| | Cd/dvd-drev | 60 |
| | Fjernelse af et cd/dvd-drev | 60 |
| | Installation af et cd/dvd-drev | 62 |
| 7 | Blæsere | 67 |
| | Fjernelse af kortblæseren | 67 |
| | Installation af kortblæseren | 69 |
| | Fjernelse af harddiskblæser | 72 |
| | Installation af harddiskblæser | 74 |
| 8 | Processorens heatsink | 77 |
| | Fjernelse af processorens heatsink | 77 |
| | Installation af processorens heatsink | 78 |
| 9 | Processor | 79 |
| | Fjernelse af processoren | 79 |
| | Installation af processoren | 80 |

| | | |
|----|--|------------|
| 10 | Systemkort | 83 |
| | Fjernelse af systemkortet | 83 |
| | Installation af systemkortet | 84 |
| 11 | Strømforsyning | 87 |
| | Fjernelse af strømforsyningen | 87 |
| | Installation af strømforsyningen | 88 |
| 12 | Front I/O-panel | 91 |
| | Fjernelse af front I/O-panelet | 91 |
| | Installation af front I/O-panelet | 93 |
| 13 | Master I/O-kort | 97 |
| | Komponenter på master I/O-kort | 97 |
| | Fjernelse af master I/O-kortet | 98 |
| | Installation af master I/O-kortet | 99 |
| 14 | Lysdioder | 101 |
| | Fjernelse af front diodekortet | 101 |
| | Installation af front diodekortet | 102 |
| | Fjernelse af diodekortet bagpå | 103 |
| | Installation af diodekortet bagpå | 105 |

| | |
|---|------------|
| 15 Udskiftning af batteri | 107 |
| 16 Kabler | 109 |
| Strømkabler | 109 |
| Strømkabler med en frigørelseslås | 109 |
| Strømkabler uden en frigørelseslås | 110 |
| Kabler til IDE og diskettedrev | 111 |
| SATA-kabler | 112 |
| Kabler til front I/O-panel | 113 |
| 17 Genmontering af computerdækslet | 115 |

Inden du går i gang

Dette kapitel indeholder procedurer til fjernelse og installation af komponenterne i computeren. Medmindre andet er angivet, antager hver af procedurene, at følgende betingelser er opfyldt:


- Du har udført trinnene i "Slukning af computeren" på side 9 og "Før arbejde inde i computeren" på side 10.
- Du har læst sikkerhedsinstruktionerne i din Dell™ *Produktinformationsguide*.
- En komponent kan udskiftes, eller hvis den er købt separat, installeres ved at foretage fjernelsesproceduren i modsat rækkefølge.

Anbefalet værktøj

Procedurene i dette dokument kræver eventuelt følgende værktøj:


- Lille Phillips skruetrækker
- Flash BIOS opdateringsmedie

Slukning af computeren

 **VARSEL:** Før du slukker for computeren, skal du gemme og lukke alle åbne filer og forlade alle åbne programmer.

1 Luk for operativsystemet:

- a Gem, og luk alle åbne filer, og afslut alle åbne programmer.
- b I operativsystemet Microsoft® Windows® XP skal du klikke på **Start** → **Luk computeren** → **Luk computeren**.

I Microsoft Windows Vista® operativsystemet skal du klikke på Windows Vista Start-knappen , klikke på pilen i nederste højre hjørne af Start-menuen som vist nedenfor, og derefter klikke på **Luk computeren**.




Computeren slukkes, når operativsystemets nedlukningsproces er færdig.


- 2 Sørg for, at computeren og alle tilkoblede enheder er slukkede. Hvis computeren og tilsluttede enheder ikke blev slukket automatisk, da du lukkede operativsystemet ned, skal du trykke på tænd/sluk-knappen og holde den inde i ca. fire sekunder for at slukke dem.


Før arbejde inde i computeren


Følg nedenstående sikkerhedsretningslinjer for at beskytte computeren imod mulig beskadigelse og af hensyn til din egen sikkerhed.

 **ADVARSEL:** Inden du påbegynder nogen af fremgangsmåderne i dette afsnit, skal du følge sikkerhedsinstruktionerne i *Produktinformationsguiden*.


 **VARSEL:** Komponenter og kort bør behandles varsomt. Rør ikke ved komponenterne eller kortenes kontaktområder. Hold et kort i kanterne eller i opsætningsrammen. Komponenter, som f.eks. en processor, skal holdes i kanterne, ikke i stifterne.

 **VARSEL:** Kun en certificeret servicetekniker bør foretage reparationer på computeren. Skade på grund af servicering, som ikke er godkendt af Dell, er ikke dækket af garantien.


 **VARSEL:** Når du frakobler et kabel, skal du tage fat i dets stik eller dets trækflig og ikke i selve kablet. Nogle kabler har forbindelsesstykker med bøjlelåse; og hvis du er i færd med at koble et sådan kabel fra, bør du trykke på bøjlelåsene, før du kobler kablet fra. Når du trækker stik ud, bør du sikre dig, at de flugter med stikket for at undgå bøjeede stifter. Du bør også sikre dig, at begge stikender flugter hinanden, inden du sætter et kabel i.

 **VARSEL:** Foretag følgende trin før du begynder arbejde inde i computeren for at undgå skade af computeren.

- 1 Sørg for, at arbejdsoverfladen er jævn og ren for at forhindre, at computerdækslet bliver ridset.
- 2 Sluk for computeren (se "Slukning af computeren" på side 9).

 **VARSEL:** Når du skal frakoble et netværkskabel, skal du først afbryde kablet fra computeren og derefter fjerne det fra netværksenheden.


- 3 Frakobl alle telefon- og netværkskabler fra computeren.
- 4 Frakobl computeren og alle tilsluttede enheder fra deres stikkontakter.
- 5 Tryk på tænd/sluk-knappen for at jorde systemkortet.

 **VARSEL:** Før du rører ved noget inde i computeren, skal du have jordforbindelse ved at røre ved en umalet metaloverflade, som for eksempel metallet på computerens bagside. Mens du arbejder, skal du med jævne mellemrum berøre en umalet metaloverflade for at aflade statisk elektricitet, som kan beskadige de indvendige komponenter.


Fjernelse af computerdækslet

 **ADVARSEL:** Inden du påbegynder nogen af fremgangsmåderne i dette afsnit, skal du følge sikkerhedsinstruktionerne i *Produktinformationsguiden*.

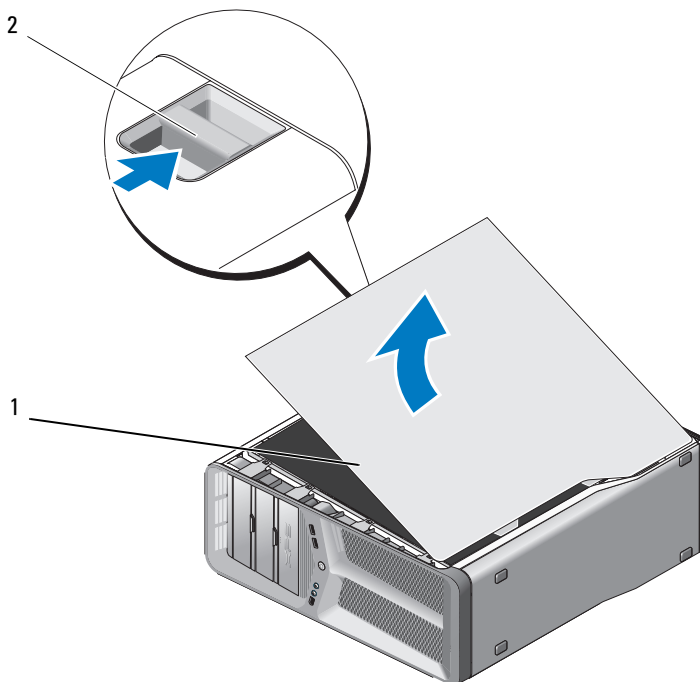
 **ADVARSEL:** For at beskytte mod elektrisk stød, skal du altid afbryde computeren fra stikkontakten på væggen, før du fjerner dækslet.

 **VARSEL:** Hvis du vil undgå elektronisk afladning og beskadigelse af komponenterne i computeren, skal du jordforbinde dig selv med en jordforbindelsesrem til håndleddet, eller regelmæssigt røre ved en umalet metaloverflade på computerkabinettet.

1 Følg procedurene i "Før arbejde inde i computeren" på side 10.

 **VARSEL:** Sørg for, at der er tilstrækkelig plads til at støtte systemet, når dækslet er fjernet — mindst 30 cm. ekstra plads.

2 Træk dækslets udløsningslås, som kan findes øverst bag på computeren, bagud.

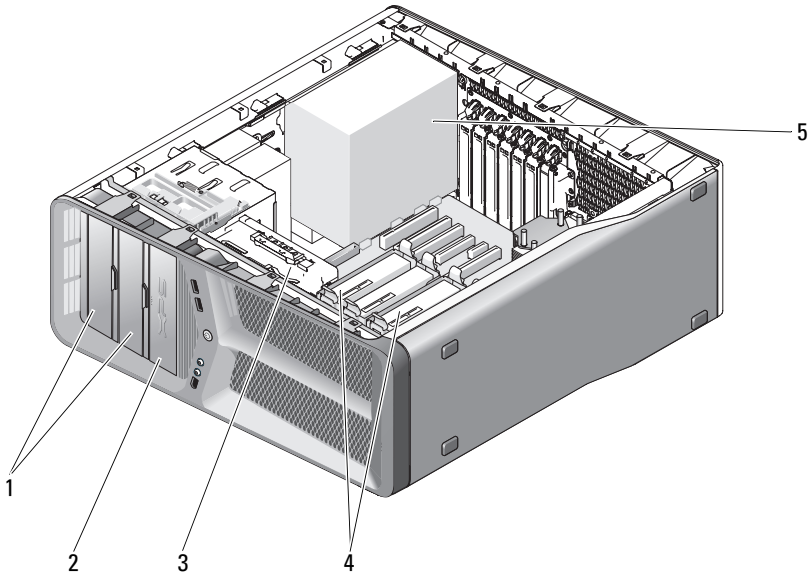


1 computerdæksel 2 frigørelsehåndtag til dæksel

- 3** Kontroller, at frigørelsehåndtaget til dækslet er trukket tilbage. Hold derefter fast i dækslets sider, og drej det øverste af dækslet op og væk fra computeren.
- 4** Glid dækslet fremad og derefter opad for at fjerne det fra hængslerne. Sæt det til side på et sikkert og beskyttet sted.

Teknisk oversigt

Computeren set indvendigt



1 cd/dvd-drevbåse (2)

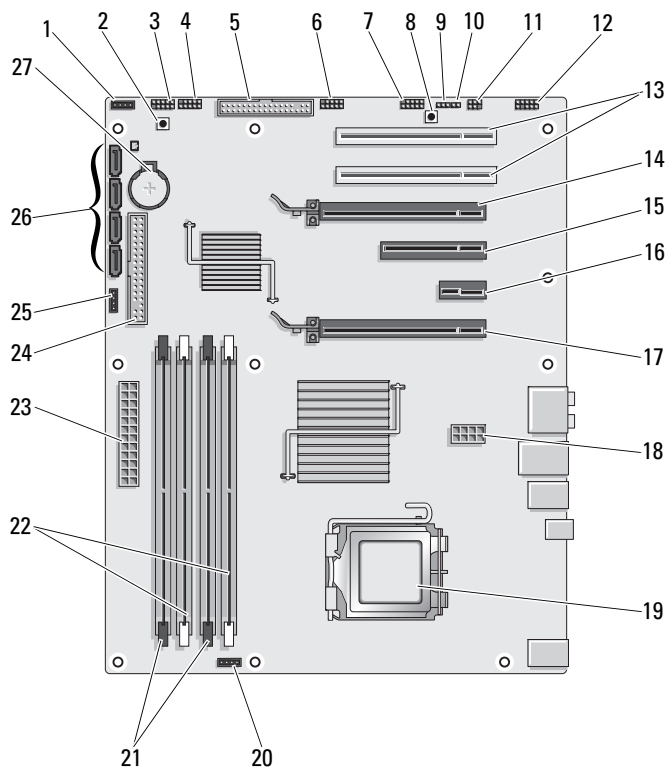
3 kortventilator

5 strømforsyning

2 diskettedrev/mediekortlæser

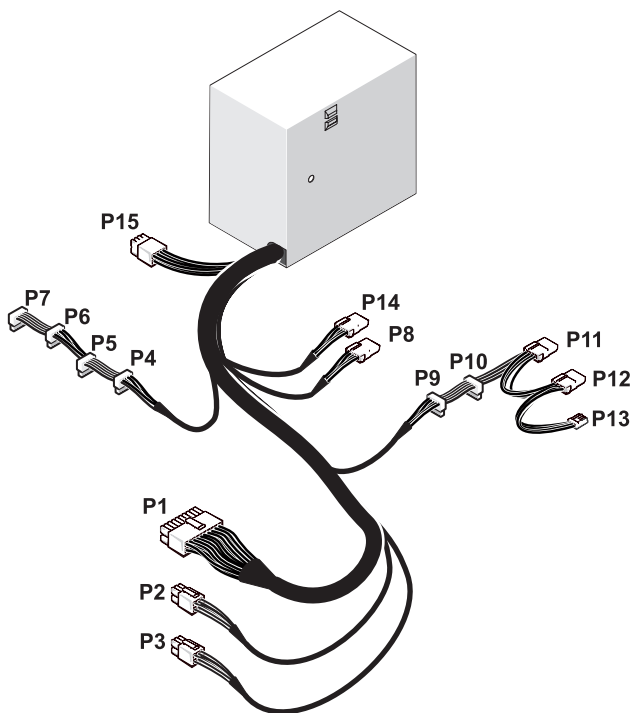
4 harddiskbåse (4)

Systemkortkomponenter

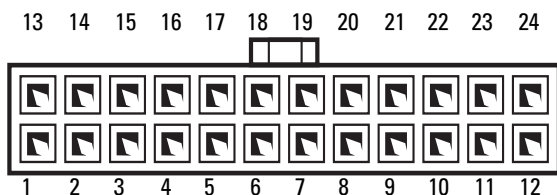


| | | | |
|----|---|----|---|
| 1 | ubenyttet stik til ventilator | 2 | tænd/sluk-knap (POWER_BTN) |
| 3 | front diode | 4 | USB-stik på frontpanel (FP_USB) |
| 5 | diskettedrev (DSKT) | 6 | USB-stik på master I/O-kort (MIO_USB) |
| 7 | IEEE-stik på frontpanel (FP_1394) | 8 | nulstillingsknap (RESET_BUTTON) |
| 9 | RTC-nulstillingsjumper (CLEAR_CMOS) | 10 | adgangskode-jumper (CLEAR_PASSWORD) |
| 11 | internt S/PDIF-stik (intern SPDIF) | 12 | frontpanel-lyd (FP_AUDIO) |
| 13 | PCI-kortstik (SLOT5 og SLOT6) | 14 | PCI-Express x16 kortstik (SECONDARY GFX SLOT4) |
| 15 | PCI-Express x8 kortstik (SLOT3) | 16 | PCI-Express x1 kortstik (SLOT2) |
| | | | OBS! Dette stik er ikke tilgængelig i dobbeltgrafikkonfigurationen |
| 17 | PCI-Express x16-kortstik (PRIMARY_GFX_SLOT1) | 18 | strømsstik (12V_ATXP) |
| 19 | processor (CPU) | 20 | stik til processorventilator (FAN_CPU) |
| 21 | sorte stik til hukommelsesmodul (DIMM2 og DIMM 3) | 22 | hvide stik til hukommelsesmodul (DIMM0 og DIMM1) |
| 23 | hovedstrømsstik (POWER) | 24 | stik til IDE-drev (IDE) |
| 25 | North bridge ventilatorstik | 26 | SATA-stik (SATA0-3) |
| 27 | batterisokkel (BATTERY) | | |

Strømforsyningsenhedens jævnstrømsstik, bentildelinger

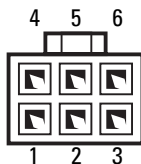


DC-strømsstik P1




| Stikbensnummer | Signalbetegnelse | 18-AWG ledningsfarve |
|-----------------------|-------------------------|-----------------------------|
| 1 | +3,3 VDC | Orange |
| 2 | +3,3 VDC/SE | Orange |
| 3 | COM | Sort |
| 4 | +5 VDC | Rød |
| 5 | COM | Sort |
| 6 | +5 VDC | Rød |
| 7 | COM | Sort |
| 8 | POK | Grå |
| 9 | +5 VFP | Lilla |
| 10 | +12 VD DC/SE | Gul/hvid |
| 11 | +12 VD DC | Gul/hvid |
| 12 | +3,3 VDC | Orange |
| 13 | +3,3 VDC | Orange |
| 14 | -12 VDC | Blå |
| 15 | COM | Sort |
| 16 | PS_ON | Grøn |
| 17 | COM | Sort |
| 18 | COM | Sort |
| 19 | COM | Sort |
| 20 | N/C | Anvendes ikke |
| 21 | +5 VDC/SE | Rød |
| 22 | +5 VDC | Rød |
| 23 | +5 VDC | Rød |
| 24 | COM | Sort |

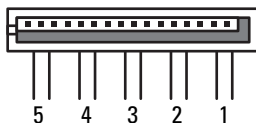
Jævnstrømsstik P2 og P3 (skærmkort)



| Stikbensnummer | Signalbetegnelse | 18-AWG ledningsfarve |
|----------------|------------------|----------------------|
| 1 | +12 VB DC | Hvid |
| 2 | +12 VB DC | Hvid |
| 3 | +12 VB DC | Hvid |
| 4 | COM | Sort |
| 5 | COM | Sort |
| 6 | COM | Sort |

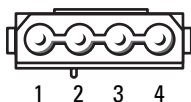
 **OBS!** P2- og P3-stikkene er beregnet til brug med de PCI Express-skærmkort, som har et strømkrav på over 75 watt.

Jævnstrømsstik P4–P7 (HDD0–HDD3)



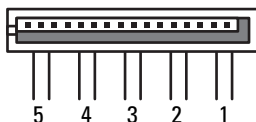
| Stikbensnummer | Signalbetegnelse | 18-AWG ledningsfarve |
|----------------|------------------|----------------------|
| 1 | +3,3 VDC | Orange |
| 2 | COM | Sort |
| 3 | +5 VDC | Rød |
| 4 | COM | Sort |
| 5 | +12 VB DC | Hvid |

Jævnstrømsstik P8 (PHY)



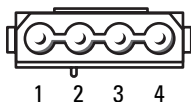
| Stikbensnummer | Signalbetegnelse | 18-AWG ledningsfarve |
|----------------|------------------|----------------------|
| 1 | +12 VB DC | Hvid |
| 2 | COM | Sort |
| 3 | COM | Sort |
| 4 | +5 VDC | Rød |

Jævnstrømsstik P9 og P10 (Bay1 SATA og Bay2 SATA)



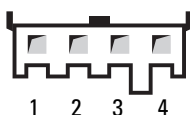
| Stikbensnummer | Signalbetegnelse | 18-AWG ledningsfarve |
|----------------|------------------|----------------------|
| 1 | +3,3 VDC | Orange |
| 2 | COM | Sort |
| 3 | +5 VDC | Rød |
| 4 | COM | Sort |
| 5 | +12 VC DC | Blå/hvid |

Jævnstrømsstik P11 og P12 (BAY og BAY2)



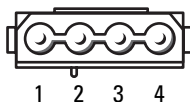
| Stikbensnummer | Signalbetegnelse | 18-AWG ledningsfarve |
|----------------|------------------|----------------------|
| 1 | +12 VB DC | Hvid |
| 2 | COM | Sort |
| 3 | COM | Sort |
| 4 | +5 VDC | Rød |

Jævnstrømsstik P13 (FDI)



| Stikbensnummer | Signalbetegnelse | 22-AWG ledningsfarve |
|----------------|------------------|----------------------|
| 1 | +5 VDC | Rød |
| 2 | COM | Sort |
| 3 | COM | Sort |
| 4 | +12 VB DC | Hvid |

Jævnstrømsstik P14 (MS BD)



| Stikbensnummer | Signalbetegnelse | 18-AWG ledningsfarve |
|----------------|------------------|----------------------|
| 1 | +12 VB DC | Hvid |
| 2 | COM | Sort |
| 3 | COM | Sort |
| 4 | +5 VDC | Rød |

Jævnstrømsstik P15



| Stikbensnummer | Signalbetegnelse | 16-AWG-trådfarve |
|----------------|------------------|------------------|
| 1 | COM | Sort |
| 2 | COM | Sort |
| 3 | COM | Sort |
| 4 | COM | Sort |
| 5 | +12 VDC | Gul |
| 6 | +12 VDC | Gul |
| 7 | +12 VDC | Grøn/gul |
| 8 | +12 VDC | Grøn/gul |

Tænd/sluk-knap, jævnstrømsbentildelinger

| Stikbensnummer | Signalbetegnelse |
|----------------|--|
| 1 | +5 VDC |
| 2 | Pc-diode |
| 3 | Harddisk-diode |
| 4 | Jordforbindelse |
| 5 | Kabeldetektion |
| 6 | PWRBTN |
| | OBS! PWRBTN-signalet er inverteret. |
| 7 | Anvendes ikke |
| 8 | Jordforbindelse |
| 9 | Anvendes ikke |
| 10 | Nøgle |

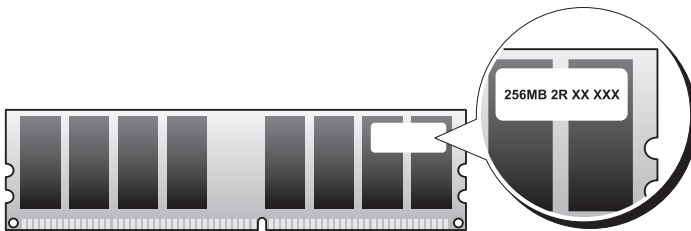
Hukommelse

Du kan udvide computerens hukommelse ved at installere hukommelsesmoduler på systemkortet.

Computeren understøtter DDR2-hukommelse. For yderligere information om den hukommelsestype, som understøttes af computeren, kan du se "Specifikationer" i *Brugerhåndbogen*.

Oversigt over DDR2-hukommelse

- DDR2-hukommelsesmoduler skal installeres parvist med *moduler, der har identisk hukommelsesstørrelse og -hastighed*. Hvis DDR2-hukommelsesmodulerne ikke installeres i par med identiske specifikationer, fungerer computeren stadig, men med en lidt reduceret ydeevne. Se mærkaten i øverste højre eller venstre hjørne af modulet for at fastslå dets kapacitet.



OBS! DDR2-Hukommelsesmoduler skal altid installeres i den orden, der er angivet på systemkortet.

De anbefalede hukommelseskonfigurationer er:

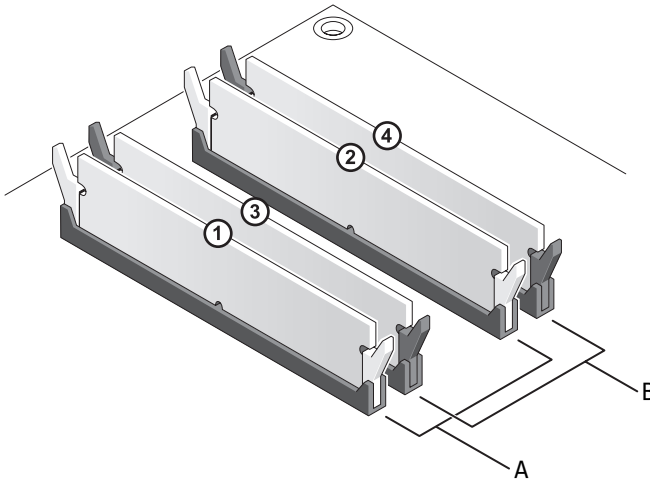
- Et par hukommelsesmoduler med identiske specifikationer installeret i DIMM-hukommelsesmodulstik 1 og 2

eller

- Et par hukommelsesmoduler med identiske specifikationer installeret i DIMM-hukommelsesmodulstik 1 og 2 og et andet par hukommelsesmoduler med identiske specifikationer installeret i DIMM-hukommelsesmodulstik 3 og 4

➔ VARSEL: Installer ikke ECC-hukommelsesmoduler.

- Hvis du installerer et blandet par PC2-4300 (DDR2 533-MHz) og PC2-5300 (DDR2 667-MHz) hukommelsesmoduler, vil modulerne fungere med det langsomste moduls hastighed.
- Sørg for at installere et hukommelsesmodul i DIMM-hukommelsesmodulstik 1, der sidder tættest på processoren, før du installerer moduler i andre stik.



A Et par hukommelsesmoduler med identiske specifikationer i DIMM-stik 1 og 2 (hvide sikringsklips)

B Et par hukommelsesmoduler med identiske specifikationer i DIMM-stik 3 og 4 (sorte sikringsklips)

➔ VARSEL: Hvis du fjerner de originale hukommelsesmoduler fra computeren under en hukommelsesopgradering, skal du holde dem adskilt fra eventuelle, nye moduler, også selvom du har købt de nye moduler hos Dell. Undgå så vidt muligt at sammensætte et originalt hukommelsesmodul med et nyt hukommelsesmodul. Gør du det, starter computeren muligvis ikke, som den skal. Du bør installere de originale hukommelsesmoduler i par enten i DIMM-hukommelsesmodulstik 1 og 2 eller DIMM-hukommelsesmodulstik 3 og 4.

🔪 OBS! Hukommelse, der er købt hos Dell, er dækket af computergarantien.

Adressering af hukommelseskonfigurationer

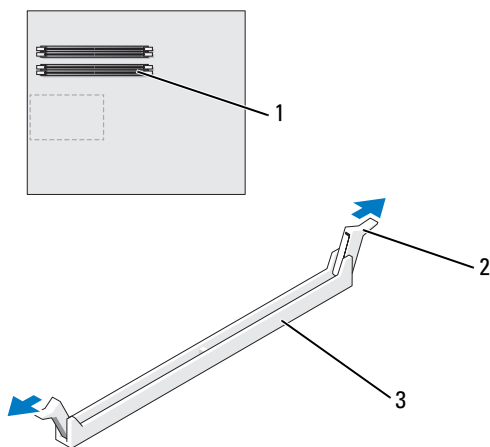
Hvis du bruger et 32-bit operativsystem som Microsoft® Windows® XP, understøtter din computer maksimalt 4 GB hukommelse. Hvis du anvender et 64-bit operativsystem, vil computeren understøtte maks. 8 GB (2-GB DIMM i hver af de fire stik) hukommelse.

Installation af hukommelse

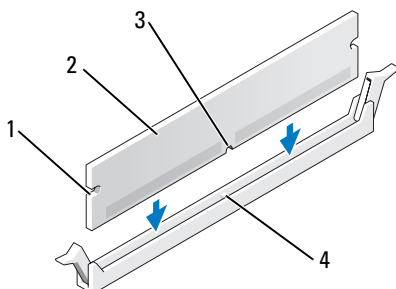
⚠ ADVARSEL: Inden du påbegynder nogen af fremgangsmåderne i dette afsnit, skal du følge sikkerhedsinstruktionerne i *Produktinformationsguiden*.

➡ VARSEL: Hvis du vil undgå elektronisk afladning og beskadigelse af komponenterne i computeren, skal du jordforbinde dig selv med en jordforbindelsesrem til håndledet, eller regelmæssigt røre ved en umalet metaloverflade på computerkabinettet.

- 1 Følg procedurerne i "Inden du går i gang" på side 9.
- 2 Tag computerdækslet af (se "Fjernelse af computerdækslet" på side 11).
- 3 Tryk fastgørelsesklemmerne i hver ende af hukommelsesmodulstikket udad.



- 1 hukommelsesstik tættest på processoren
 - 2 fastgørelsesklemmer (2)
 - 3 hukommelsesstik
- 4 Ret indhakkert i bunden af modulet ind på linje med tværstykket i stikket.

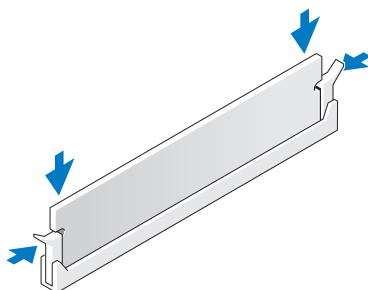


- | | | | |
|---|------------|---|------------------|
| 1 | indhak (2) | 2 | hukommelsesmodul |
| 3 | indhak | 4 | tværstykke |

➔ **VARSEL:** For at undgå at beskadige hukommelsesmodulet skal du trykke modulet lige ned i stikket, idet du anvender ensartet tryk i begge ender af modulet.

5 Indsæt modulet i stikket, indtil det klikker på plads.

Hvis modulet indsættes korrekt, klikker fastgørelsesklemmerne på plads i indhakkene i hver ende af modulet.



6 Sæt computerdækslet på igen (se "Genmontering af computerdækslet" på side 115).

➔ **VARSEL:** For at tilslutte et netværkskabel skal du først sætte kablet i netværksporten eller -enheden og derefter sætte stikket i computeren.

7 Slut computeren og enhederne til stikkontakter, og tænd derefter for dem.

8 Tryk på <F1> for at fortsætte, når der vises en meddelelse om, at hukommelsesstørrelsen er ændret.

- 9 Log på computeren.
- 10 Højreklik på ikonet **Denne computer** på skrivebordet i Windows, og klik på **Egenskaber**.
- 11 Klik på fanen **Generelt**.
- 12 For at få bekræftet, at hukommelsen er installeret korrekt, kan du kontrollere den viste mængde hukommelse (RAM).

Fjernelse af hukommelse



ADVARSEL: Inden du påbegynder nogen af fremgangsmåderne i dette afsnit, skal du følge sikkerhedsinstruktionerne i *Produktinformationsguiden*.



VARSEL: Hvis du vil undgå elektronisk afladning og beskadigelse af komponenterne i computeren, skal du jordforbinde dig selv med en jordforbindelsesrem til håndleddet, eller regelmæssigt røre ved en umalet metaloverflade på computerkabinettet.

- 1 Følg procedureerne i "Inden du går i gang" på side 9.
- 2 Tag computerdækslet af (se "Fjernelse af computerdækslet" på side 11).
- 3 Tryk fastgørelsesklemmerne i hver ende af hukommelsesmodulstikket udad.
- 4 Tag fat i modulet og træk det opad.
Hvis du har problemer med at få modulet ud, kan du forsigtigt bevæge det frem og tilbage for at tage det ud af stikket.

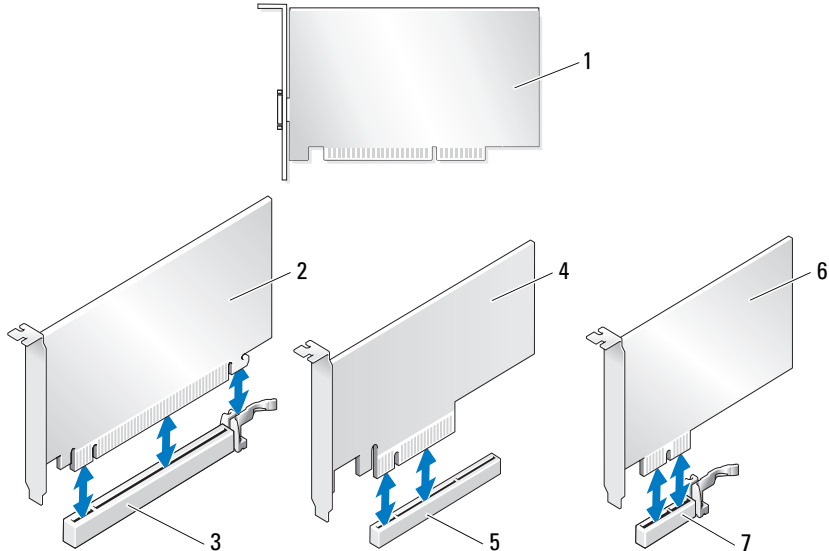
Kort

! **ADVARSEL:** Inden du påbegynder nogen af fremgangsmåderne i dette afsnit, skal du følge sikkerhedsinstruktionerne i *Produktinformationsguiden*.

Din Dell™-computer indeholder følgende slots til PCI- og PCI Express-kort:




- To PCI Express x16-kortstik (kan bruges i en konfiguration med to grafikkort)
- Ét PCI Express x4-kortstik
- Ét PCI Express x4-kortstik
- To PCI-kortstik

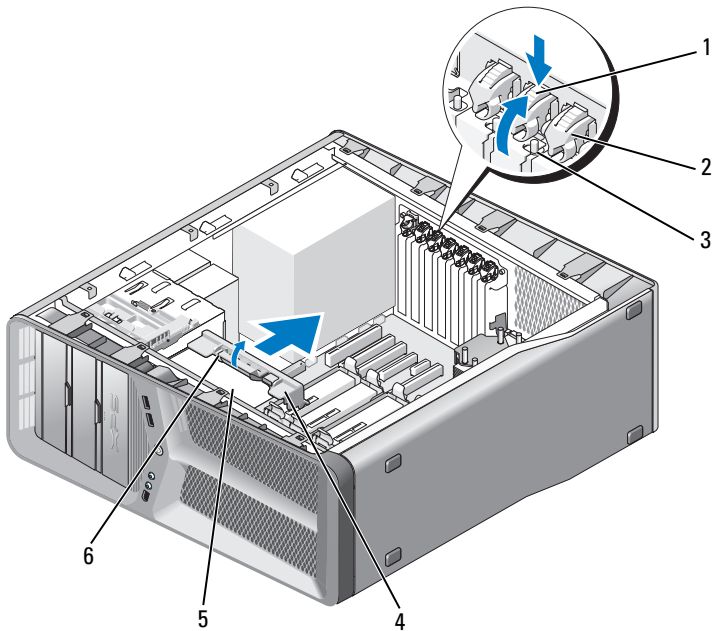
📎 **OBS!** Hvis der er installeret et grafikkort i hver af PCI Express x16-kortstikkene i multi-grafikkonfigurationen, er PCI Express x1-stikket og ét PCI-stik ikke tilgængelige til brug.



- | | | | |
|---|----------------------------|---|----------------------|
| 1 | PCI-kort | 2 | PCI Express x16-kort |
| 3 | PCI Express x16-kortstik | 4 | PCI Express x8-kort |
| 5 | Ét PCI Express x8-kortstik | 6 | PCI Express x1-kort |
| 7 | PCI Express x1-kortstik | | |

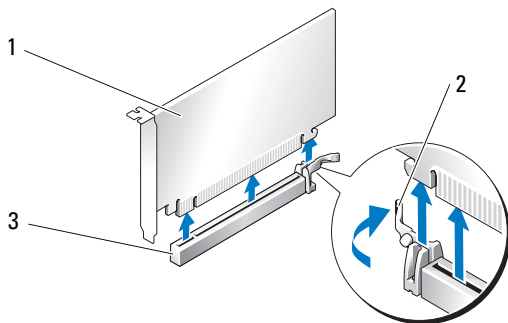
Afmontering af PCI- og PCI Express-kort

-  **VARSEL:** Hvis du vil undgå elektronisk afladning og beskadigelse af komponenterne i computeren, skal du jordforbinde dig selv med en jordforbindelsesrem til håndleddet, eller regelmæssigt røre ved en umalet metaloverflade på computerkabinettet.
-  **VARSEL:** Se "Sådan udtager du et PCI Express-grafikkort fra en dobbelt konfiguration" på side 36 for oplysninger om at fjerne eller genmontere et grafikkort, hvis du har den valgfrie multi-grafikkortkonfiguration
- 1 Følg procedureerne i "Inden du går i gang" på side 9.
- 2 Tag computerdækslet af (se "Fjernelse af computerdækslet" på side 11).
- 3 Træk alle kabler ud, der er forbundet til kortet.
- 4 Tryk ned på tappen ovenpå kortfastgørelsesbøjlen ved det relevante kortstik og drej kortfastgørelsesbøjlen tilbage gennem chassisvæggen.
- 5 Fjern skruen, som holder kortet fast på chassiset.
 -  **NOTAT!** Hvis kortet har fuld længde, skal du trække justeringsguiden på tappen tilbage for at løsne den fra ventilatorhuset



- | | | | |
|---|------------|---|------------------------------|
| 1 | udløsertap | 2 | kortfastørelsesbøjle |
| 3 | skrue | 4 | justeringsstyr |
| 5 | blæserbås | 6 | justeringsguidens udløsertap |

- 6** Tryk på fastholdelsestappen (hvis den forefindes) på systemkortsticket samtidigt med, at du holder i kortet i dets øverste hjørner. Træk derefter kortet forsigtigt ud af stikket.




- 1 PCI Express x16-kort 2 fastholdelsestap
3 PCI Express x16-kortstik

7 Installer en blindbøjle i den tomme åbning ved kortsloften. Se "Installation af PCI- og PCI Express-kort" på side 33, hvis du ertstatter kortet.

➔ **VARSEL:** Det er nødvendigt at installere blindbøjler i tomme kortpladsåbninger for at opretholde computerens FCC-certificering. Bøjlerne forhindrer desuden, at støv og snavs trænger ind i computeren.

➔ **VARSEL:** Kortkabler må ikke føres hen over eller bag om kortene. Kabler, der føres hen over kortene, kan forhindre, at computerdækslet kan lukkes helt, eller de kan beskadige udstyret.

8 Sæt skruen, som holder bøjlen fast på chassiset, i.

 **NOTAT!** Hvis du fjernede justeringsguiden, skal du sætte den på kortventilatorens hus igen; skub den ind, til den sidder på plads med et klik.

9 Sæt kortfastgørelsesbøjlen tilbage på dens oprindelige plads, og tryk på dens spids, så dens tap klikker på plads.

10 Sæt computerdækslet på igen (se "Genmontering af computerdækslet" på side 115).

➔ **VARSEL:** For at tilslutte et netværkskabel skal du først slutte kablet til netværksenheden og derefter slutte det til computeren.

- 11 Slut computeren og enhederne til stikkontakter, og tænd derefter for dem.
- 12 Afinstaller driveren til det kort, du fjernede.



NOTAT! Se "Indstillinger for netværksadapter og lydkort" på side 41, hvis du fjernede et lydkort eller en netværksadapter.

Installation af PCI- og PCI Express-kort



VARSEL: Hvis du vil undgå elektronisk afladning og beskadigelse af komponenterne i computeren, skal du jordforbinde dig selv med en jordforbindelsesrem til håndledet, eller regelmæssigt røre ved en umalet metaloverflade på computerkabinettet.



VARSEL: Se "Installation af et PCI Express-grafikkort i en dobbelt konfiguration" på side 38 for oplysninger om, hvordan du skal installere et grafikkort, hvis du har eller opgraderer til den valgfrie multi-grafikkortkonfiguration.

- 1 Følg procedureerne i "Inden du går i gang" på side 9.
- 2 Tag computerdækslet af (se "Genmontering af computerdækslet" på side 115).
- 3 Tryk ned på tappen ovenpå kortfastgørelsesbøjlen ved det relevante kortstik og drej kortfastgørelsesbøjlen tilbage gennem kabinetvæggen.
- 4 Fjern blindbøjlen eller kortet (se "Afmontering af PCI- og PCI Express-kort" på side 30) for at skabe plads ved kortstikket.
- 5 Klargør kortet til installation.

Se dokumentationen, som fulgte med kortet, for oplysninger om, hvordan du konfigurerer kortet, laver interne forbindelser eller på anden måde tilpasser kortet til din computer.

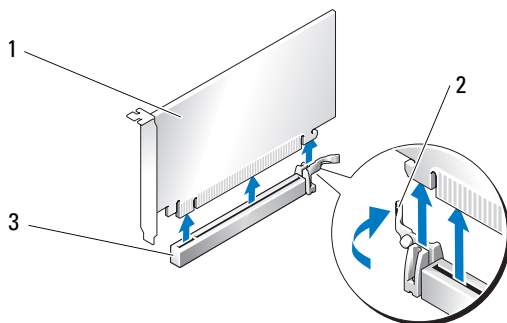


NOTAT! Hvis kortet har fuld længde, skal du trække justeringsguiden på tappen tilbage for at løsne den fra kortventilatorens hus.


- 6 Anbring kortet, så det flugter med stikket og fastholdelsestappen (hvis den findes).

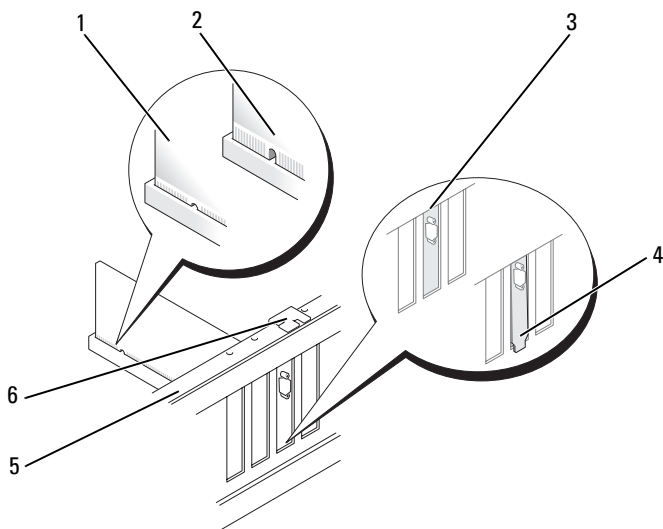


NOTAT! Hvis kortet er fuld længde, skal du indsætte kortstyret i justeringsrillen på blæserbeslaget.



- 1 PCI Express x16-kort
2 fastholdelsestap
3 PCI Express x16-kortstik

- ➔ **VARSEL:** Sørg for, at du har løsnet fastholdelsestappen, så du kan isætte kortet. Hvis kortet ikke installeres korrekt, kan du beskadige systemkortet.
- 7 Træk forsigtigt i fastholdelsestappen (hvis den findes), og anbring kortet ovenpå stikket. Tryk ned og sørg for, at kortet er trykket helt i bund i stikket.
-  **NOTAT!** Hvis du fjernede justeringsguiden, skal du sætte den på kortventilatorens hus igen; skub den ind, til den sidder på plads med et klik.



- | | | | |
|---|---------------------------------------|---|--|
| 1 | kortstik (korrekt isat) | 2 | kortstik (ikke korrekt isat) |
| 3 | bøjlen flugter korrekt inde i stikket | 4 | bøjlen flugter ikke korrekt uden for stikket |
| 5 | justeringslinje | 6 | justeringsstyr |

➔ **VARSEL:** Kortkabler må ikke føres hen over eller bag om kortene. Kabler, der føres hen over kortene, kan forhindre, at computerdækslet kan lukkes helt, eller de kan beskadige udstyret.



➔ **VARSEL:** Hvis grafikkortets strømkabel ikke er korrekt fastgjort, kan det resultere i reduceret ydeevne.

8 Tilslut de kabler, der skal sluttes til kortet.



Se dokumentationen, som fulgte med kortet for information om kortets kabelforbindelser.

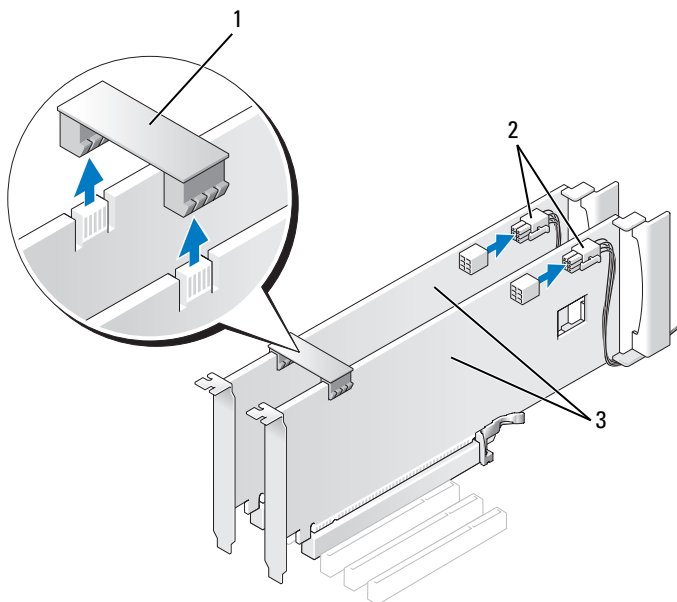
9 Sæt skruen, som holder kortet fast på chassiset, i.

➔ **VARSEL:** Før du drejer kortfastgørelsesbøjlen tilbage på plads, skal du sikre dig, at toppene på alle kort og blindbøjler flugter med justeringslinjen, og at indhakkene på toppen af hvert kort eller blindbøjle sidder rundt om justeringsstyret.

- 10 Drej kortfastgørelsesbøjlen tilbage på dens oprindelige plads, og tryk på dens spids, så dens tap klikker på plads.
 -  **VARSEL:** For at tilslutte et netværkskabel skal du først slutte kablet til netværksenheden og derefter slutte det til computeren.
 - 11 Sæt computerdækslet på igen (se "Genmontering af computerdækslet" på side 115).
 - 12 Slut computeren og enhederne til stikkontakter, og tænd derefter for dem.
 - 13 Installér eventuelle drivere, der er nødvendige for kortet, som beskrevet i dokumentationen til kortet.
-  **NOTAT!** Se "Indstillinger for netværksadapter og lydkort" på side 41, hvis du installerede et lydkort eller en netværksadapter.

Sådan udtager du et PCI Express-grafikkort fra en dobbelt konfiguration

-  **OBS!** Følg kun trinene, som er beskrevet i dette afsnit for at fjerne PCI Express x16-grafikkort i dobbelt konfiguration. Vejledning i udtagelse af andre typer af PCI- eller PCI Express-kort finder du her "Afmontering af PCI- og PCI Express-kort" på side 30.
- 1 Følg procedurerne i "Inden du går i gang" på side 9.
 - 2 Tag computerdækslet af (se "Fjernelse af computerdækslet" på side 11).
 - 3 Fjern grafikkortbroen (hvis den findes) med din ene hånd ved at trække den opad og væk fra computeren, mens du holder forsigtigt fast i begge grafikkort med den anden hånd. Sæt den til side.
-  **NOTAT!** Grafikkortets bro er måske ikke til stede i alle konfigurationer med dobbelt grafik, og det er ikke nødvendigt i en konfiguration med et enkelt grafikkort.



- 1 grafikkortbro
2 stikkontakter (2)
3 dual-PCI Express graphics cards

4 Træk alle kabler ud, der er forbundet til kortet.

5 Fjern PCI Express-grafikkortet (se "Afmontning af PCI- og PCI Express-kort" på side 30).


➔ **VARSEL:** Det er nødvendigt at installere blindbøjler i tomme kortpladsåbninger for at opretholde computerens FCC-certificering. Bøjlerne forhindrer desuden, at støv og snavs trænger ind i computeren.

6 Installer en blindbøjle i den tomme åbning ved kortslotten. Se "Installation af et PCI Express-grafikkort i en dobbelt konfiguration" på side 38, hvis du ertstatter kortet.

➔ **VARSEL:** Før du drejer kortfastgørelsesbøjlen tilbage på plads, skal du sikre dig, at toppene på alle kort og blindbøjler flugter med justeringslinjen, og at indhækket på toppen af hvert kort eller blindbøjle sidder rundt om justeringsstyret.

- ➔ **VARSEL:** Kortkabler må ikke føres hen over eller bag om kortene. Kabler, der føres hen over kortene, kan forhindre, at computerdækslet kan lukkes helt, eller de kan beskadige udstyret.
- 7 Sæt kortfastgørelsesbøjlen tilbage på dens oprindelige plads, og tryk på dens spids, så dens tap klikker på plads.
 - 8 Sæt skruen, som holder bøjlen eller kortet fast på chassiset, i.
 - 9 Sæt computerdækslet på igen (se "Genmontering af computerdækslet" på side 115).
- ➔ **VARSEL:** For at tilslutte et netværkskabel skal du først slutte kablet til netværksenheden og derefter slutte det til computeren.
- 10 Slut computeren og enhederne til stikkontakter, og tænd derefter for dem.

Installation af et PCI Express-grafikkort i en dobbelt konfiguration

 **OBS!** Hvis du vil opgradere til eller nedgradere fra en konfiguration med dobbelt grafik, skal du bruge ekstra dele, som kan bestilles fra Dell (se "Sådan kontakter du Dell" i *Brugerhåndbogen*).

Dette afsnit er kun relevant for konfigurationer med dobbelte PCI Express-grafikkort. Se "Installation af PCI- og PCI Express-kort" på side 33 for installation af andre typer PCI- eller PCI Express-kort.

PCI Express x1-kortstikket er kan ikke bruges, hvis et grafikkort er installeret i hver af PCI Express x16-kortstikkene i en konfiguration med dobbelte grafikkort. Hvis du opgraderer fra en konfiguration med et enkelt grafikkort til dobbelte grafikkort, skal du fjerne eventuelle kort, som er installeret i PCI Express x1-kortstikket (se "Systemkortkomponenter" på side 14 for at finde PCI Express x1-kortstikket). Oplysninger om, hvordan man fjerner et PCI Express-kort finder du i "Afmontering af PCI- og PCI Express-kort" på side 30.

➔ **VARSEL:** Oplysninger om, hvordan du kan opgradere dit system til at bruge NVIDIA SLI-teknologi (Scalable Link Interface) til flere grafikkort, finder du på Dells websted support.dell.com.

For at lære mere om multi-grafik-teknologi skal du se "Forstå multi-grafik-teknologi" i din *Brugerhåndbog*.

- 1 Følg procedureerne i "Inden du går i gang" på side 9.
- 2 Tag computerdækslet af (se "Fjernelse af computerdækslet" på side 11).
- 3 Fjern blindbøjlen eller kortet (se "Sådan udtager du et PCI Express-grafikkort fra en dobbelt konfiguration" på side 36) for at skabe plads ved kortstikket.



NOTAT! Hvis du opgraderer til en konfiguration med flere grafikkort, og har et kort installeret i PCI Express x1-kortstikket, skal du fjerne kortet (se "Afmontering af PCI- og PCI Express-kort" på side 30).

- 4 Installer PCI Express-grafikkortet (se "Installation af PCI- og PCI Express-kort" på side 33).
- 5 Klargør kortet til installation.

Se dokumentationen, som fulgte med kortet, for oplysninger om, hvordan du konfigurerer kortet, laver interne forbindelser eller på anden måde tilpasser kortet til din computer.



VARSEL: Hvis grafikkortets strømkabel ikke er korrekt fastgjort, kan det resultere i reduceret ydeevne.

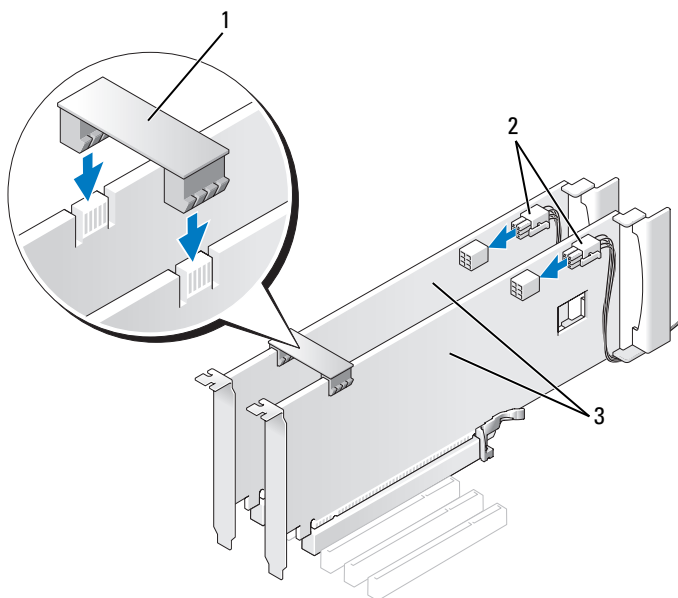
- 6 Tilslut de kabler, der skal sluttes til kortet.

Se dokumentationen, som fulgte med kortet for oplysninger om kortets kabelforbindelser.



VARSEL: Før du drejer kortfastgørelsesbøjlen tilbage på plads, skal du sikre dig, at toppene på alle kort og blindbøjler flugter med justeringslinjen, og at indhakkene på toppen af hvert kort eller blindbøjle sidder rundt om justeringsstyret.

- 7 Drej kortfastgørelsesbøjlen tilbage på dens oprindelige plads, og tryk på dens spids, så dens tap klikker på plads.
- 8 Sæt grafikkortets bro på (hvis det er nødvendigt for din multi-grafikkonfiguration), idet der trykkes hårdt, så den dækker stiktapperne helt.



- 1 grafikkortbro (findes ikke på alle multi-grafikkonfigurationer)
- 2 stikkontakter (2)
- 3 dobbelt-PCI Express-grafikkort



VARSEL: For at tilslutte et netværkskabel skal du først slutte kablet til netværksporten eller -enheden og derefter slutte det til computeren.

- 9 Hvis den findes, skal du sænke kortfastgørelsesenheden, der ligger over de installerede kort, og trykke den på plads.
- 10 Sæt computerdækslet på igen (se "Genmontering af computerdækslet" på side 115).
- 11 Slut computeren og enhederne til stikkontakter, og tænd derefter for dem.

Indstillinger for netværksadapter og lydkort

Hvis du har installeret et lydkort:

- 1 Fjern FP_AUDIO-kablet fra systemkortet (se "Systemkortkomponenter" på side 14) og sæt det i det interne lydстик på dit lydkort.
- 2 Slut eksterne lydenheder til lydkortstikkene. Slut ikke eksterne lydenheder til mikrofon-, højttaler/hovedtelefon- eller line-in-stik på bagpanelet.
- 3 Åbn systeminstallation (se "Åbning af systeminstallation" i *Brugerhåndbog*), vælg **Integrated Audio Controller** (Integreret lydcontroller), og ændr derefter indstillingen til **Off** (Fra).

Hvis du har fjernet et lydkort:

- 1 Åbn systeminstallation (se "Åbning af systeminstallation" i *Brugerhåndbog*), vælg **Integrated Audio Controller** (Integreret lydcontroller), og ændr derefter indstillingen til **On** (Til).
- 2 Slut eksterne lydenheder til lydstikkene på computerens bagpanel.

Hvis du har installeret et tilføjelsesnetværkskort og vil deaktivere det integrerede netværkskort:

- 1 Åbn systeminstallation (se "Åbning af systeminstallation" i *Brugerhåndbog*), vælg **Integrated NIC Controller**, (Integreret NIC-controller), og ændr derefter indstillingen til **Off** (Fra).
- 2 Slut netværkskablet til tilføjelsesnetværkskortstikkene. Slut ikke netværkskablet til det integrerede stik på bagpanelet.

Hvis du har fjernet et tilføjelsesnetværkskort:

- 1 Åbn systeminstallation (se "Åbning af systeminstallation" i *Brugerhåndbog*), vælg **Integrated NIC Controller** (Integreret NIC-controller), og ændr derefter indstillingen til **On** (Til).
- 2 Slut netværkskablet til det integrerede stik på computerens bagpanel.

Drev

Computeren understøtter:

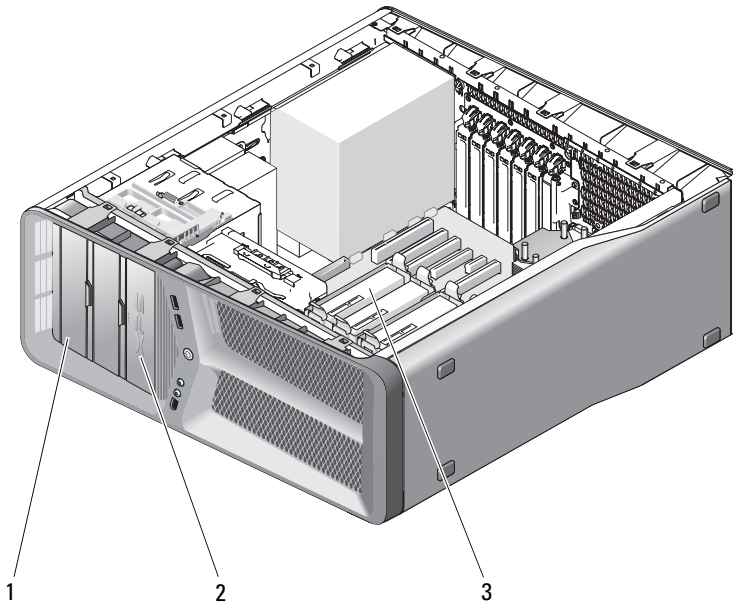
- Fire SATA-enheder (harddisk eller optiske drev)
- En IDE-enhed (en harddisk eller et optisk drev)
- Et disketteredrev eller en mediekortlæser



VARSEL: Når du fjerner eller erstatter drev, skal du sørge for at efterlade drevets data- og strømkabler forbundet til systemkortet.



NOTAT! 3.5" mediekortlæseren/disketteredrevets bærer er ikke udskifteligt med harddiskens bærer.



- 1 cd/dvd-drevbåse (2)
3 harddiskbåse (4)

- 2 disketteredrev/mediekortlæser

Om seriel ATA-drev (SATA)

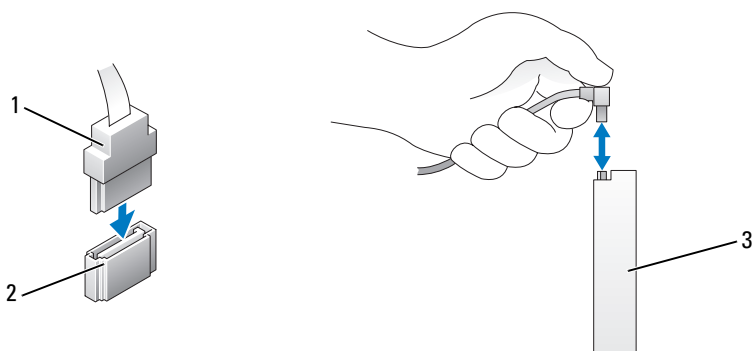
Computeren understøtter op til fire interne ATA-harddiskdrev og to seriel ATA-optiske drev. SATA-drev giver følgende fordele i kraft af, at de overfører data via seriel-teknologi og fleksible kabler, der er tyndere og længere end IDE-kabler:

- Forbedret mulighed for at gemme kablerne af vejen giver en mere effektiv luftgennemstrømning inden i kabinettet.
- Kompakte kabelstik sparer plads på systemkortet og harddisken, hvilket giver mulighed for en bedre anvendelse af pladsen inden i kabinettet.

Generelle retningslinjer for installation af drev

SATA-drev skal forbindes til stik, som er markeret "SATA" på systemkortet. IDE-drev skal forbindes til stikkene, som er markeret "IDE."

Når du tilslutter et SATA-kabel, skal du holde kablet ved stikket i hver ende og trykke det ned i stikket. Når du trækker et SATA-kabel ud, skal du holde på kablet ved stikket i hver ende og trække indtil stikket ryger ud.



1 SATA-datakabel

2 SATA-datastik (på systemkortet)

3 SATA-drev

Når du tilslutter to IDE-enheder til et enkelt IDE-datakabel og konfigurerer enheden til kabelvalg, er enheden, der er fastgjort til det sidste stik på datakablet, den primære enhed eller startenhed, og enheden, der er fastgjort til det midterste stik, er den sekundære enhed. Se drevets dokumentation i din opgraderingspakke for oplysninger om at konfigurere enheder til kabelvalg.

For at tilslutte et IDE-datakabel skal du stikke tappen på det ene stik ind i indhaket på det andet. Når du skal trække et IDE-datakabel ud, skal du tage fat om den farvede træk-tap og trække indtil stikket er ude.

Harddisk

Fjernelse af en harddisk



ADVARSEL: Inden du påbegynder nogen af fremgangsmåderne i dette afsnit, skal du følge sikkerhedsinstruktionerne i *Produktinformationsguiden*.



ADVARSEL: For at beskytte mod elektrisk stød, skal du altid afbryde computeren fra stikkontakten på væggen, før du fjerner dækslet.

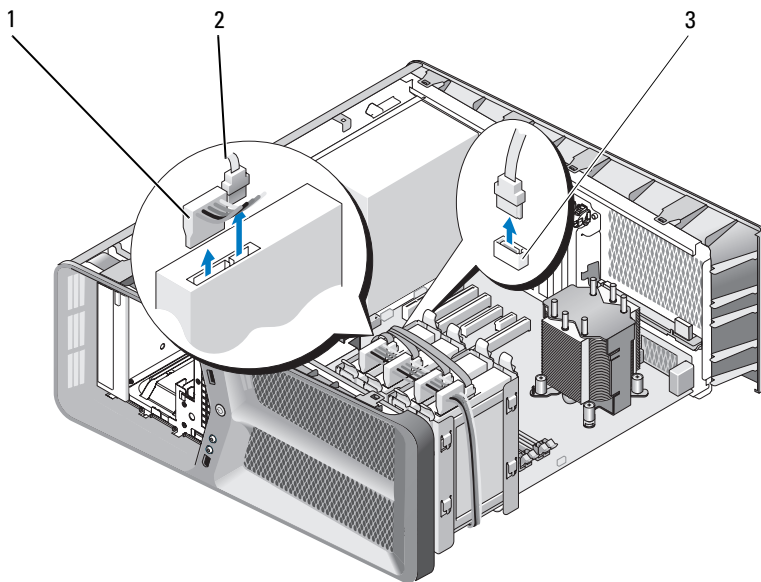


VARSEL: Hvis du vil udskifte en harddisk, der indeholder data, som du ønsker at beholde, skal du sikkerhedskopiere dine filer, før du påbegynder denne procedure.

- 1 Følg procedureerne i "Inden du går i gang" på side 9.
- 2 Tag computerdækslet af (se "Fjernelse af computerdækslet" på side 11).
- 3 Træk strømkabel og datakabel ud af harddisken.

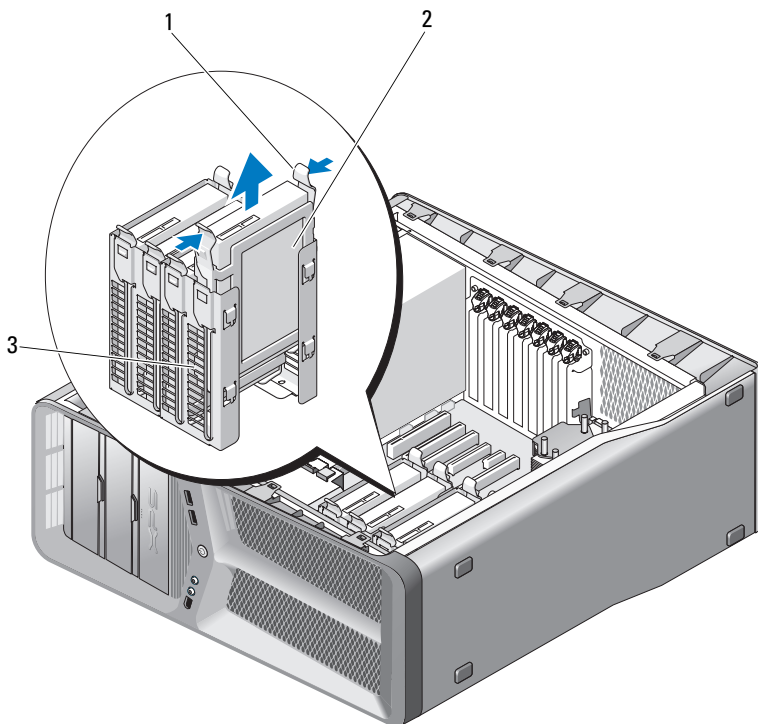


NOTAT! Hvis du ikke udskifter harddisken på dette tidspunkt, skal du afbryde den anden ende af datakablet fra systemkortet og lægge det væk. Du kan senere bruge datakablet til at installere en harddisk.



- 1 SATA-strømkabel 2 SATA-datakabel
3 SATA-datastik (på systemkortet)

- 4 Tryk de sorte tapper på hver side af harddiskbeslaget mod hinanden, og træk drevet op og ud af harddiskbåsen.



- 1 sorte tapper (2) 2 harddisk
3 harddiskbås

5 Sørg for, at alle stik er korrekt kabelforbundet og anbragt.

6 Sæt computerdækslet på igen (se "Genmontering af computerdækslet" på side 115).

➔ VARSEL: For at tilslutte et netværkskabel skal du først sætte kablet i netværksporten eller -enheden og derefter sætte stikket i computeren.

7 Slut computeren og enhederne til stikkontakter, og tænd derefter for dem.

Installation af en harddisk

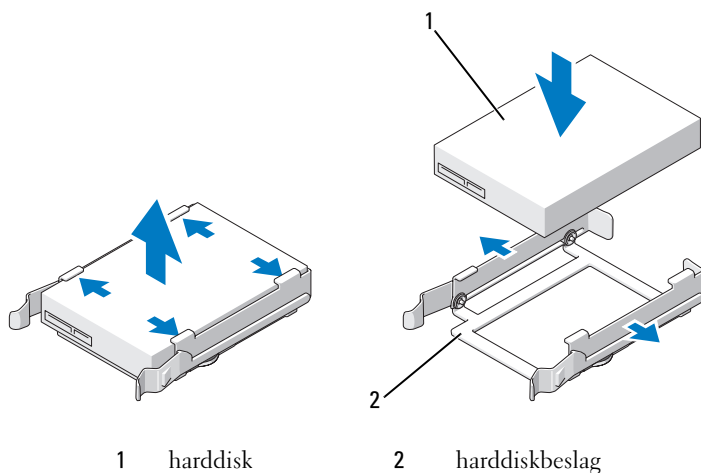
! **ADVARSEL:** Inden du påbegynder nogen af fremgangsmåderne i dette afsnit, skal du følge sikkerhedsinstruktionerne i *Produktinformationsguiden*.

- 1 Følg procedureerne i "Inden du går i gang" på side 9.
- 2 Tag computerdækslet af (se "Fjernelse af computerdækslet" på side 11).
- 3 Fjern den eksisterende harddisk, hvis relevant (se "Fjernelse af en harddisk" på side 45).

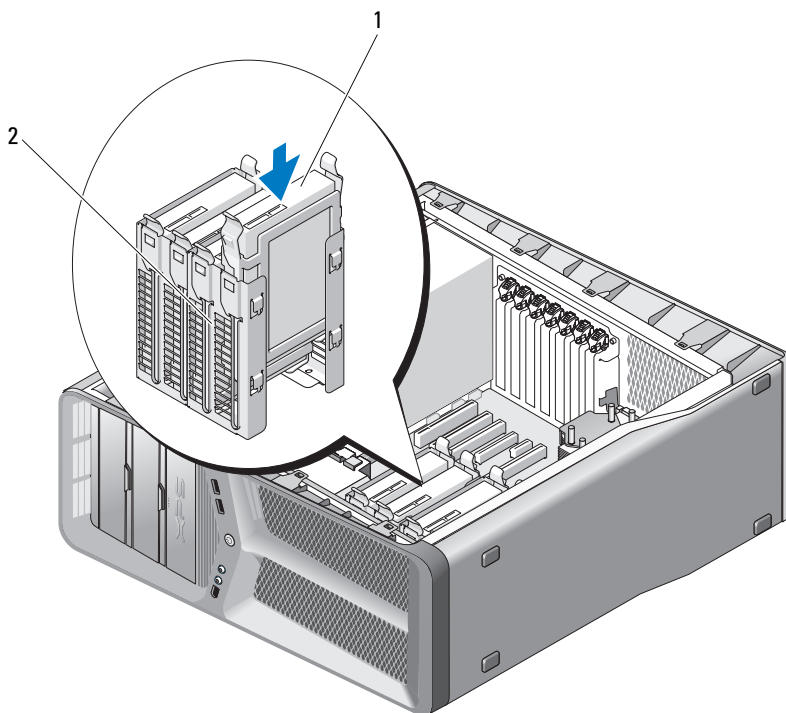
✍ **NOTAT!** Hvis der sidder et harddiskbeslag i harddiskbåsen, skal du fjerne beslaget, inden du installerer den ny harddisk.

- 4 Gør den nye harddisk klar til installation, og kontroller dokumentationen for harddisken for at sikre, at den er konfigureret til computeren.

✍ **NOTAT!** Hvis den harddisk, du installerer, ikke har et harddiskbeslag, skal du bruge det originale beslag og sætte det på det nye drev.



- 5 Kontroller, at harddiskbåsen er tom og frit tilgængelig.
- 6 Skub harddisken ind i harddiskbåsen, indtil den klikker sikkert på plads.



1 harddisk

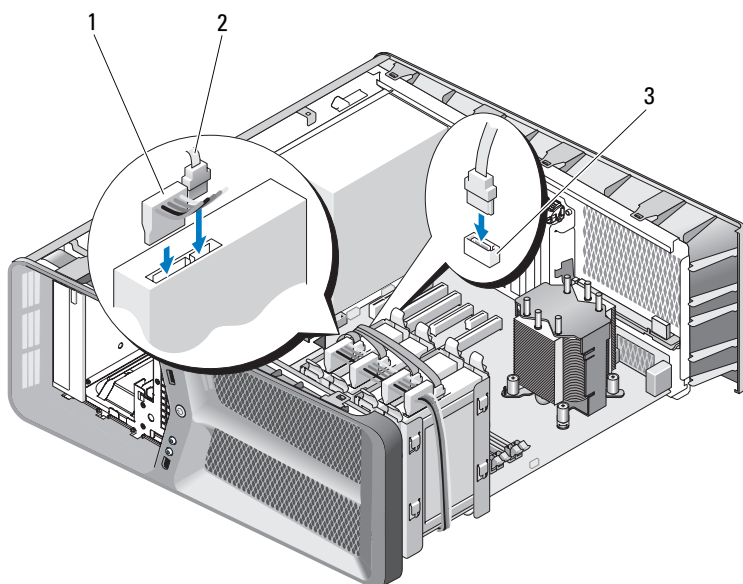
2 harddiskbås

➔ **VARSEL:** Sørg for, at alle stik er korrekt kabelforbundet og anbragt.

7 Slut strøm- og datakablerne til harddisken.



NOTAT! Hvis du afbrød datakablet, mens du fjernede harddisken, eller hvis du installerer en ny harddisk, skal du tilslutte datakablet til systemkortet.



- 1 SATA-strømkabel
- 2 SATA-datakabel
- 3 SATA-datastik (på systemkortet)

8 Sæt computerdækslet på igen (se "Genmontering af computerdækslet" på side 115).

➔ VARSEL: For at tilslutte et netværkskabel skal du først sætte kablet i netværksporten eller -enheden og derefter sætte stikket i computeren.

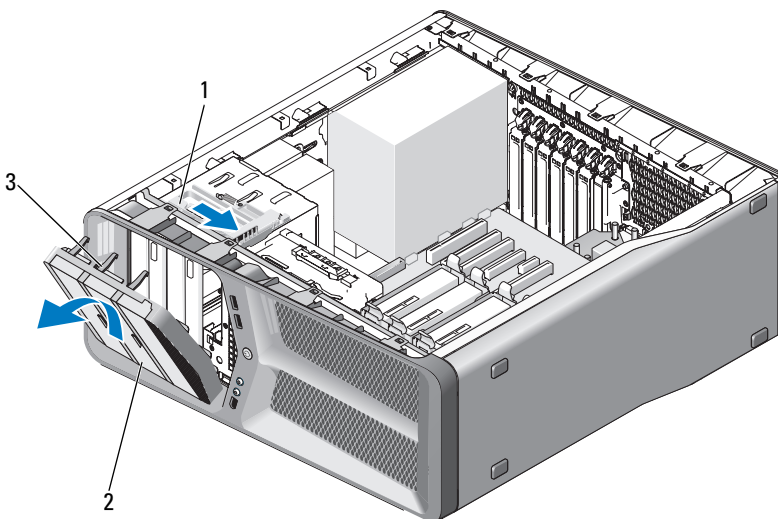
9 Slut computeren og enhederne til stikkontakter, og tænd derefter for dem. Se dokumentationen, som fulgte med drevet, for at få instruktioner vedrørende installation af eventuel software, som er nødvendig for drevets funktion.

Drevpanel

! **ADVARSEL:** Inden du påbegynder nogen af fremgangsmåderne i dette afsnit, skal du følge sikkerhedsinstruktionerne i *Produktinformationsguiden*.

Fjernelse af drevpanelet

- 1 Følg procedurerne i "Inden du går i gang" på side 9.
- 2 Tag computerdækslet af (se "Fjernelse af computerdækslet" på side 11).
- 3 Hold på frigørelseslåsen til disken, og skub den mod bunden af computeren, indtil drevpanelet åbnes.



1 frigørelseslås til drev

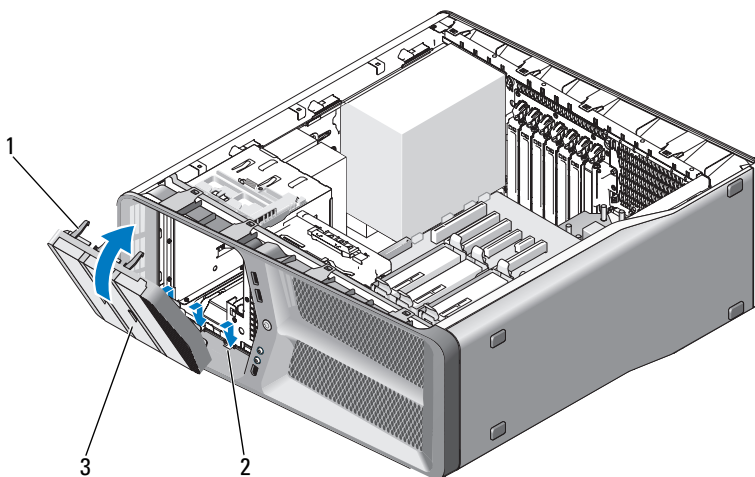
2 drevpanel

3 drevpaneltapper (3)

- 4 Drej drevpanelindsatsen ud, og løft den fri af sidehængslemerne.
- 5 Sæt drevpanelet til side et sikkert sted.

Installation af drevpanelet

- 1 Følg procedurene i "Inden du går i gang" på side 9.
- 2 Tag computerdækslet af (se "Fjernelse af computerdækslet" på side 11).
- 3 Ret drevpaneeltapperne ind med hængslerne i siden af dækslet.



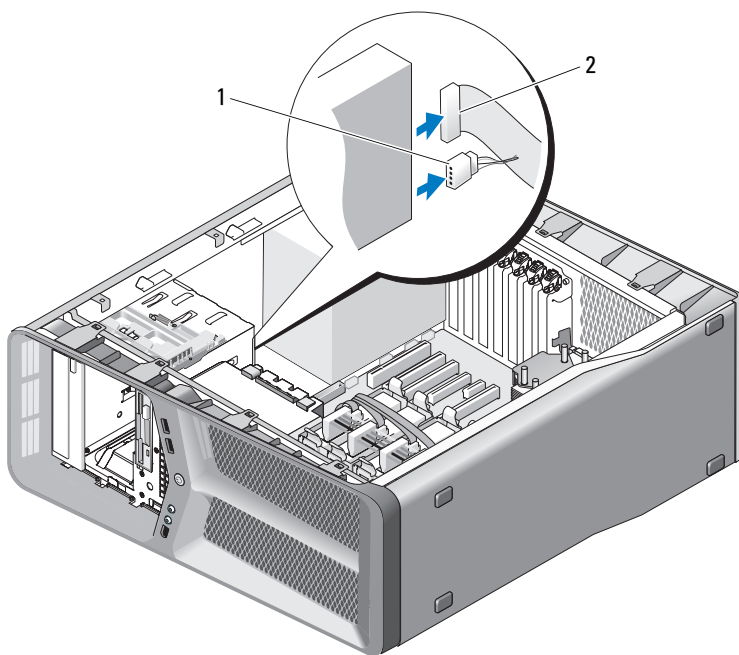
- | | | | |
|---|----------------------|---|---------------------------------|
| 1 | drevpaneeltapper (3) | 2 | hængsler i siden af dækslet (3) |
| 3 | drevpanel | | |
- 4 Drej drevpanelet mod computeren, til det klikker på plads.
 - 5 Sæt computerdækslet på igen (se "Genmontering af computerdækslet" på side 115).

Diskettedrev

! **ADVARSEL:** Inden du påbegynder nogen af fremgangsmåderne i dette afsnit, skal du følge sikkerhedsinstruktionerne i *Produktinformationsguiden*.

Fjernelse af et diskettedrev

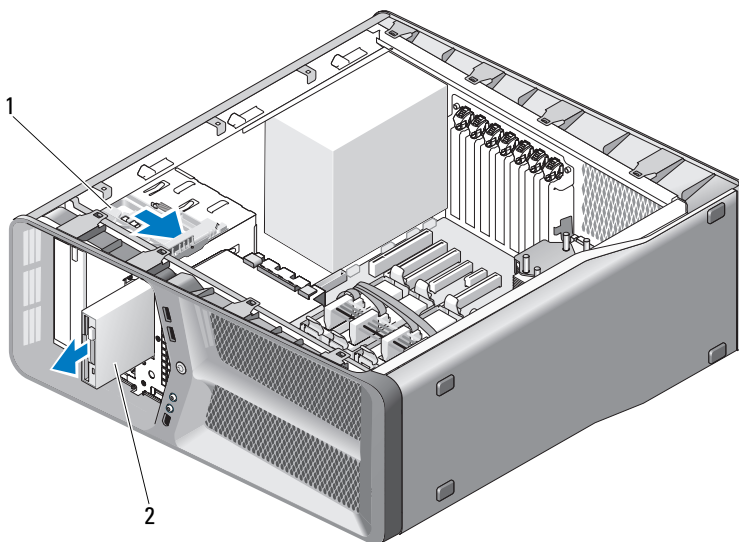
- 1 Følg procedurerne i "Inden du går i gang" på side 9.
- 2 Tag computerdækslet af (se "Fjernelse af computerdækslet" på side 11).
- 3 Tag drevpanelet af (se "Fjernelse af drevpanelet" på side 51).
- 4 Træk strøm- og datakablerne ud bag på diskettedrevet.



1 netkabel

2 datakabel til diskettedrev

- 5 Skyd drevets frigørelseslås ned mod bunden af computeren for at frigøre passkrueene, og træk derefter drevet ud af drevbåsen.



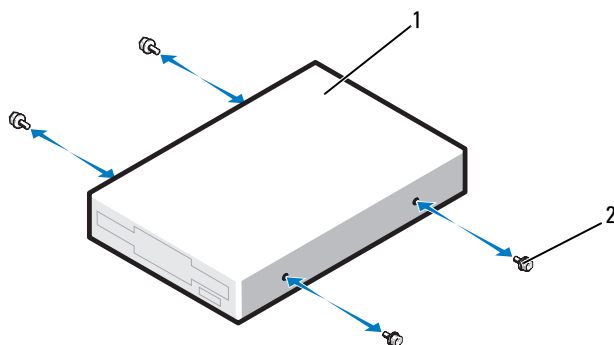
1 frigørelseslås til drev 2 diskettedrev

- 6 Sæt drevpanelet på igen (se "Installation af drevpanelet" på side 52).
- 7 Sæt computerdækslet på igen (se "Genmontering af computerdækslet" på side 115).
- ➔ **VARSEL:** For at tilslutte et netværkskabel skal du først sætte kablet i netværksporten eller -enheden og derefter sætte stikket i computeren.
- 8 Slut computeren og enhederne til stikkontakter, og tænd derefter for dem.

Installation af et diskettedrev

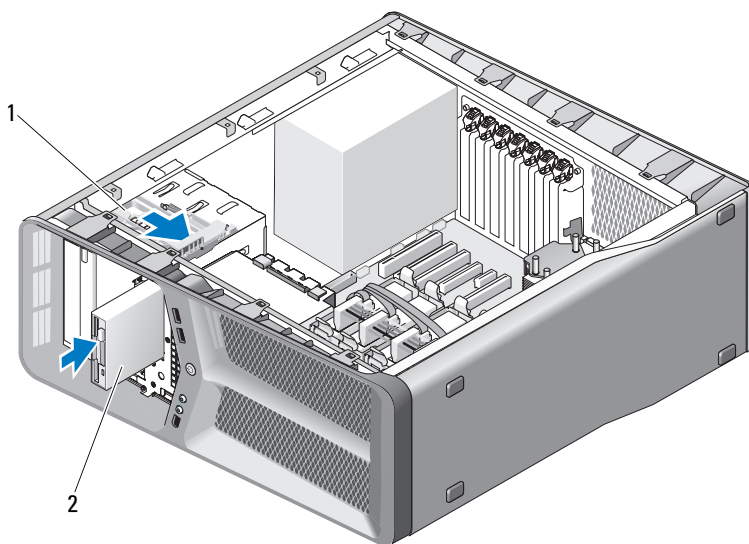
- 1 Følg procedurerne i "Inden du går i gang" på side 9.
- 2 Tag computerdækslet af (se "Fjernelse af computerdækslet" på side 11).
- 3 Tag drevpanelet af (se "Fjernelse af drevpanelet" på side 51).
- 4 Fjern den eksisterende diskettedrev, hvis relevant (se "Fjernelse af et diskettedrev" på side 53).

- 5** Hvis der ikke er nogen skruer på det nye diskette-drev, skal du kontrollere, om der sidder passkruer på indersiden af drevpanelet. Hvis ja, skal skruerne monteres på det nye drev.



1 diskette-drev 2 passkruer (4)

- 6** Skub diskette-drevet ind i drevbåsen, indtil det klikker på plads.



1 frigørelseslås til drev 2 diskettedrev

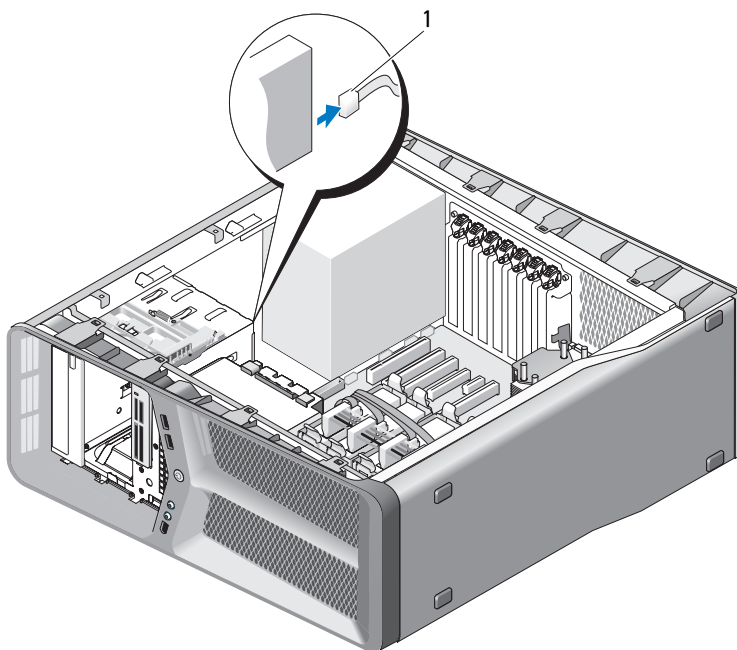
- 7 Træk net- og diskettedrevkablerne ud bag på diskettedrevet.
 - 8 Kontroller alle kabelforbindelser, og arranger kablerne, så de ikke blokerer for luftstrømmen mellem blæseren og ventilationsåbningerne.
 - 9 Sæt drevpanelet på igen (se "Installation af drevpanelet" på side 52).
 - 10 Sæt computerdækslet på igen (se "Genmontering af computerdækslet" på side 115).
- ➔ VARSEL:** For at tilslutte et netværkskabel skal du først sætte kablet i netværksporten eller -enheden og derefter sætte stikket i computeren.
- 11 Slut computeren og enhederne til stikkontakter, og tænd derefter for dem. Se dokumentationen, som fulgte med drevet, for at få instruktioner vedrørende installation af eventuel software, som er nødvendig for drevets funktion.
 - 12 Åbn systeminstallation (se "Åbning af systeminstallation" i *Brugerhåndbog*), og vælg den behørig **Diskette Drive** (Diskettedrev)-funktion.

Mediekortlæser

! **ADVARSEL:** Inden du påbegynder nogen af fremgangsmåderne i dette afsnit, skal du følge sikkerhedsinstruktionerne i *Produktinformationsguiden*.

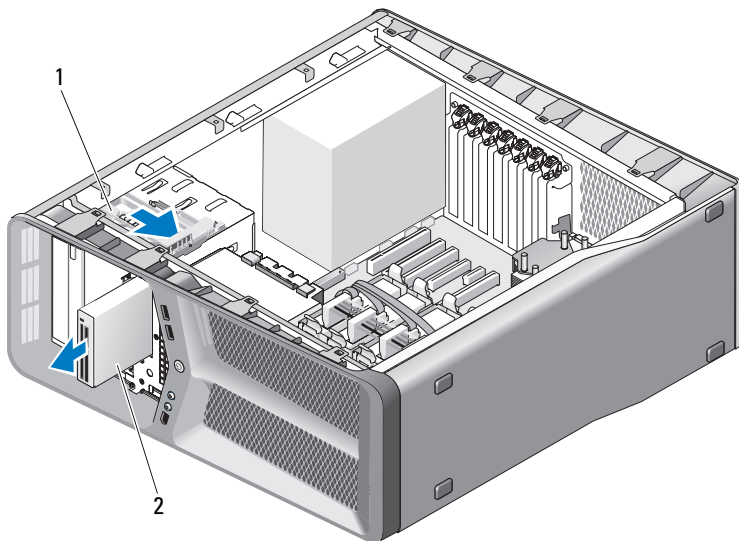
Fjernelse af en mediekortlæser

- 1 Følg procedureerne i "Inden du går i gang" på side 9.
- 2 Tag computerdækslet af (se "Fjernelse af computerdækslet" på side 11).
- 3 Tag drevpanelet af (se "Fjernelse af drevpanelet" på side 51).
- 4 Afbryd mediekortlæserkablet fra bagsiden af mediekortlæseren.



1 kabel til mediekortlæser

- 5 Skub frigørelseslåsen til drevet mod bunden af computeren for at udløse passkruen, og træk derefter mediekortlæseren ud af drevbåsen.

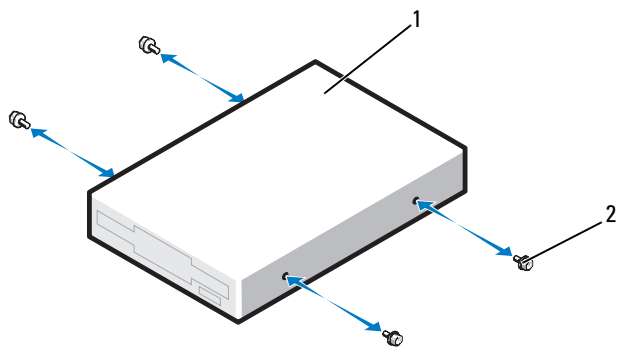


1 frigørelseslås til drev 2 mediekortlæser

- 6 Sæt drevpanelet på igen (se "Installation af drevpanelet" på side 52).
- 7 Sæt computerdækslet på igen (se "Genmontering af computerdækslet" på side 115).
- ➔ **VARSEL:** For at tilslutte et netværkskabel skal du først sætte kablet i netværksporten eller -enheden og derefter sætte stikket i computeren.
- 8 Slut computeren og enhederne til stikkontakter, og tænd derefter for dem.

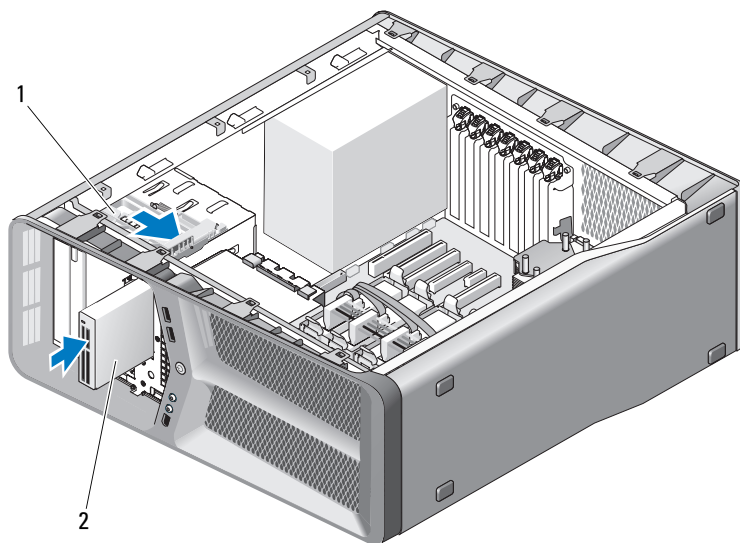
Installation af en mediekortlæser

- 1 Følg procedurerne i "Inden du går i gang" på side 9.
- 2 Tag computerdækslet af (se "Fjernelse af computerdækslet" på side 11).
- 3 Tag drevpanelet af (se "Fjernelse af drevpanelet" på side 51).
- 4 Fjern den eksisterende mediekortlæser, hvis relevant (se "Fjernelse af en mediekortlæser" på side 57).
- 5 Hvis der ikke er nogen skruer på det nye mediekortlæser, skal du kontrollere, om der sidder passkruer på indersiden af drevpanelet. Hvis ja, skal skruerne monteres på de nye kortlæser.




1 mediekortlæser 2 passkruer (4)

6 Skub mediekortlæseren i drevbåsen indtil den klikker på plads.




1 frigørelseslås til drev 2 mediekortlæser

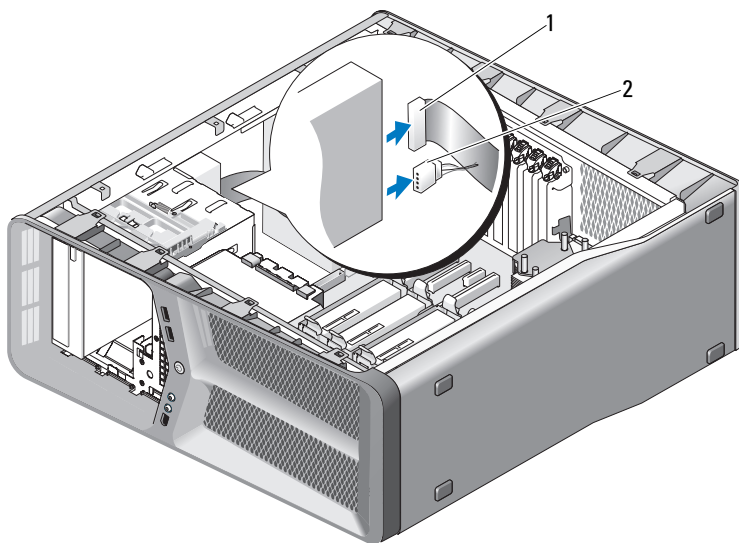
- 7 Tilslut mediekortlæserkablet fra bagsiden af mediekortlæseren.
 - 8 Kontroller alle kabelforbindelser, og arranger kablerne, så de ikke blokerer for luftstrømmen mellem blæseren og ventilationsåbningerne.
 - 9 Sæt drevpanelet på igen (se "Installation af drevpanelet" på side 52).
 - 10 Sæt computerdækslet på igen (se "Genmontering af computerdækslet" på side 115).
-  **VARSEL:** For at tilslutte et netværkskabel skal du først sætte kablet i netværksporten eller -enheden og derefter sætte stikket i computeren.
- 11 Slut computeren og enhederne til stikkontakter, og tænd derefter for dem.
Se dokumentationen, som fulgte med drevet, for at få instruktioner vedrørende installation af eventuel software, som er nødvendig for drevets funktion.
 - 12 Åbn systeminstallation (se "Åbning af systeminstallation" i *Brugerhåndbog*) og vælg den behørigte **USB for FlexBay** (USB for FlexBay)-funktion.

Cd/dvd-drev

 **ADVARSEL:** Inden du påbegynder nogen af fremgangsmåderne i dette afsnit, skal du følge sikkerhedsinstruktionerne i *Produktinformationsguiden*.

Fjernelse af et cd/dvd-drev

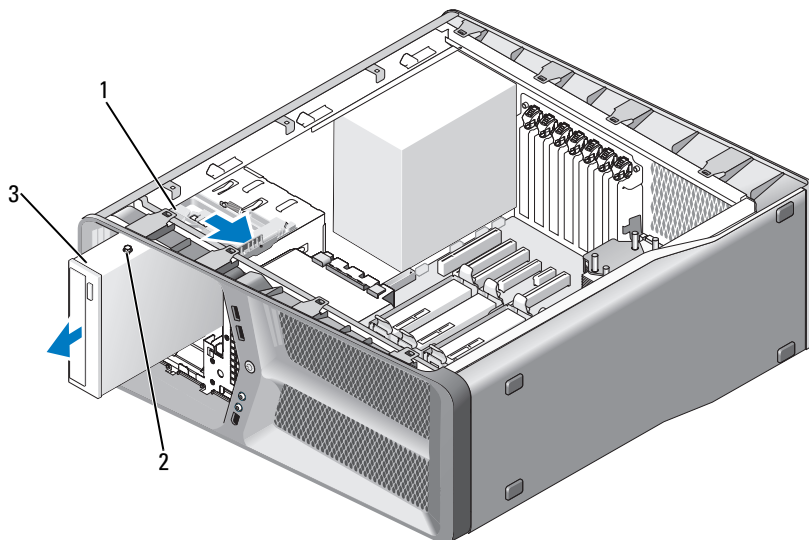
- 1 Følg procedurerne i "Inden du går i gang" på side 9.
- 2 Tag computerdækslet af (se "Fjernelse af computerdækslet" på side 11).
- 3 Tag drevpanelet af (se "Fjernelse af drevpanelet" på side 51).
- 4 Træk strøm- og datakablerne ud bag på drevet.
 **NOTAT!** Hvis du afinstallerer dit eneste optiske drev og ikke vil genmontere det på nuværende tidspunkt, skal du afkoble datakablet fra systemkortet, og lægge det til side.



1 datakabel

2 netkabel

- 5 Skyd drevets frigørelseslås ned mod bunden af computeren for at frigøre passkruerne, og træk derefter det optiske drev ud af drevbåsen.




- | | | | |
|---|-------------------------|---|---------------|
| 1 | frigørelseslås til drev | 2 | passkruer (3) |
| 3 | cd/dvd-drev | | |

- 6 Sæt drevpanelet på igen (se "Installation af drevpanelet" på side 52).
- 7 Sæt computerdækslet på igen (se "Genmontering af computerdækslet" på side 115).
- ➔ VARSEL:** For at tilslutte et netværkskabel skal du først sætte kablet i netværksporten eller -enheden og derefter sætte stikket i computeren.
- 8 Slut computeren og enhederne til stikkontakter, og tænd derefter for dem.

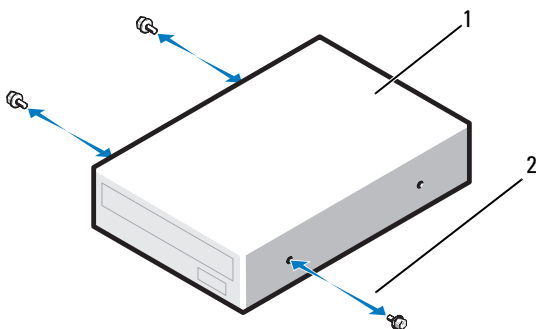
Installation af et cd/dvd-drev

- 1 Følg procedurerne i "Inden du går i gang" på side 9.
- 2 Tag computerdækslet af (se "Fjernelse af computerdækslet" på side 11).
- 3 Tag drevpanelet af (se "Fjernelse af drevpanelet" på side 51).
- 4 Fjern den eksisterende cd/dvd-drev, hvis relevant (se "Fjernelse af et cd/dvd-drev" på side 60).

- 5 Gør cd/dvd-drevet klar til installation, og kontroller dokumentationen der fulgte med drevet for at sikre, at det er konfigureret til computeren.

 **NOTAT!** Hvis du vil installere et IDE-drev, skal du konfigurere drevet til indstillingen for kabelvalg.

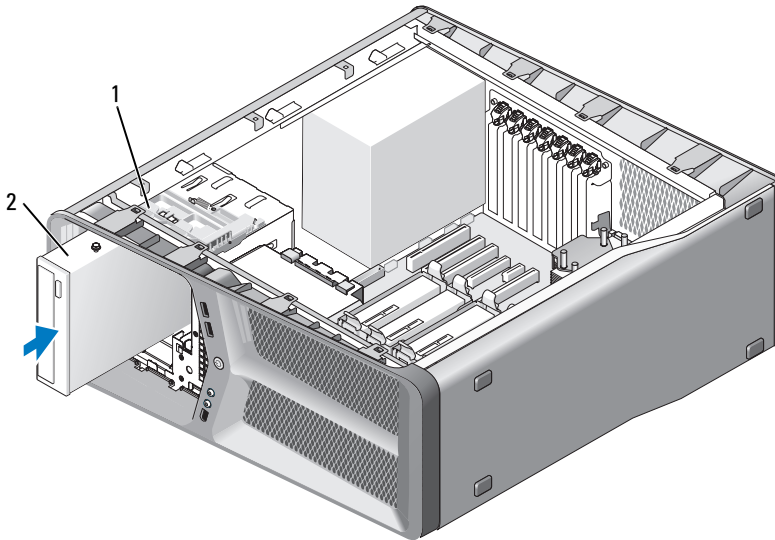
- 6 Hvis der ikke er nogen skruer på drevet, skal du kontrollere, om der sidder passkruer på indersiden af drevpanelet, og hvis der gør, skal du montere skruerne på det nye drev.



1 cd/dvd-drev

2 passkruer (3)

- 7 Skub forsigtigt drevet ind i drevbåsen, indtil det klikker på plads.

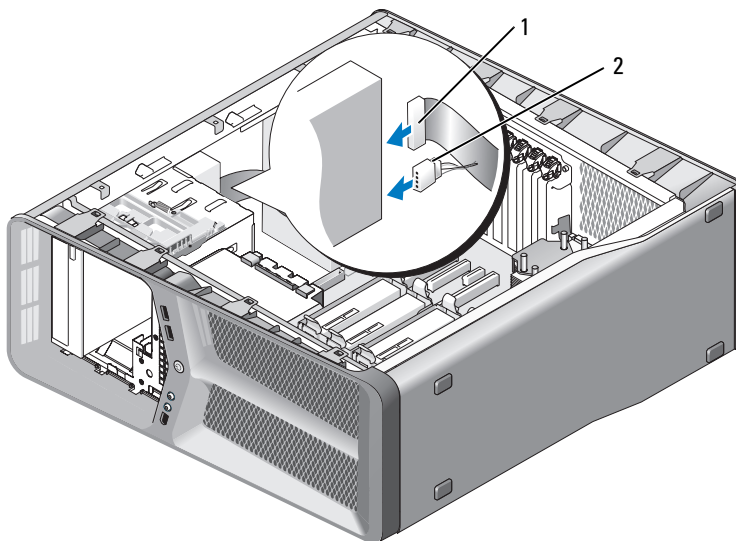


1 frigørelseslås til drev

2 cd/dvd-drev

8 Slut strøm- og datakablerne til cd/dvd-drevet.

Se "Systemkortkomponenter" på side 14 for at finde systemkortstikket.



1 netkabel

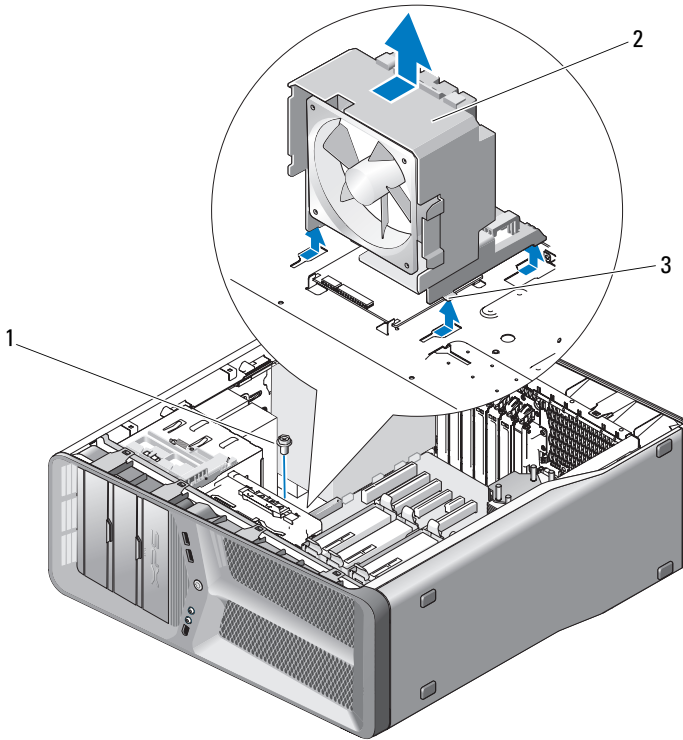
2 datakabel

- 9 Kontroller alle kabelforbindelser, og arranger kablerne, så de ikke blokerer for luftstrømmen mellem blæseren og ventilationsåbningerne.
- 10 Sæt drevpanelet på igen (se "Installation af drevpanelet" på side 52).
- 11 Sæt computerdækslet på igen (se "Genmontering af computerdækslet" på side 115).
- ➔ **VARSEL:** For at tilslutte et netværkskabel skal du først sætte kablet i netværksporten eller -enheden og derefter sætte stikket i computeren.
- 12 Slut computeren og enhederne til stikkontakter, og tænd derefter for dem.
Se dokumentationen, som fulgte med drevet, for at få instruktioner vedrørende installation af eventuel software, som er nødvendig for drevets funktion.
- 13 Åbn systeminstallation (se "Åbning af systeminstallation" i *Brugerhåndbog*), og vælg den behørig **Drive** (Drev)-funktion.

Blæsere

Fjernelse af kortblæseren

- 1 Følg procedureerne i "Inden du går i gang" på side 9.
- 2 Tag computerdækslet af (se "Fjernelse af computerdækslet" på side 11).
- 3 Alle kabler samles fra kabelholderen på justeringsstyret og alle udvidelseskort i fuld længde fjernes (se "Afmontering af PCI- og PCI Express-kort" på side 30).
- ➔ **VARSEL:** Læg mærke til hvert stiks placering før kablerne frakobles.
- 4 Afbryd alle kablerne fra master I/O-kortet (se "Komponenter på master I/O-kort" på side 97).
- 5 Fjern skruen, som holder blæserbeslaget på chassiset og skub det derefter tilbage og ud af chassiset.

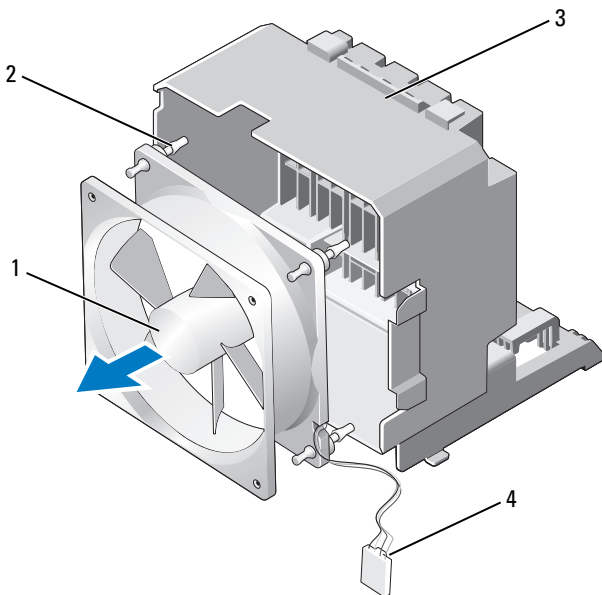


1 skrue

2 blæserbeslag

3 tapper (4)

- 6** Træk forsigtigt i hvert hjørne af blæseren for at løsne gummiojnene, som holder blæseren fast på blæserbeslaget.



- | | | | |
|---|----------------|---|--------------------|
| 1 | kortventilator | 2 | gummiøje (4) |
| 3 | blæserbeslag | 4 | blæsers strømkabel |

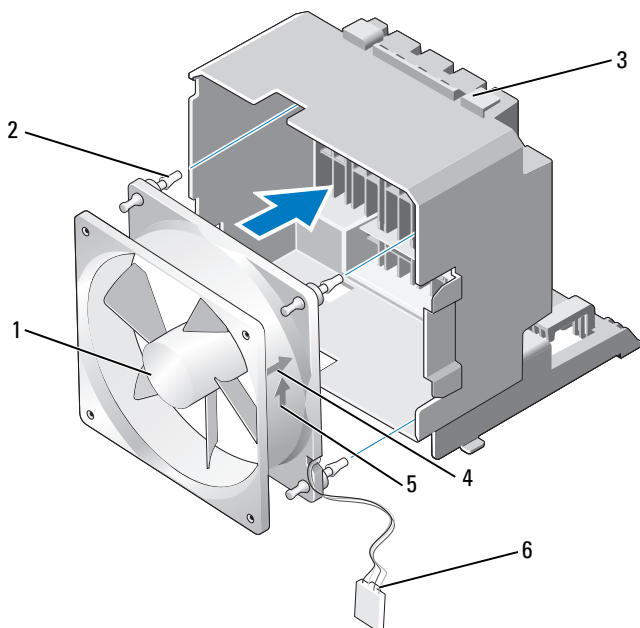
7 Sæt blæseren til side et sikkert sted.

Installation af kortblæseren

⚠ VARSEL: Sørg for, at blæserens strømkabel er trukket korrekt gennem åbningen i nederste højre hjørne af blæserbeslaget.

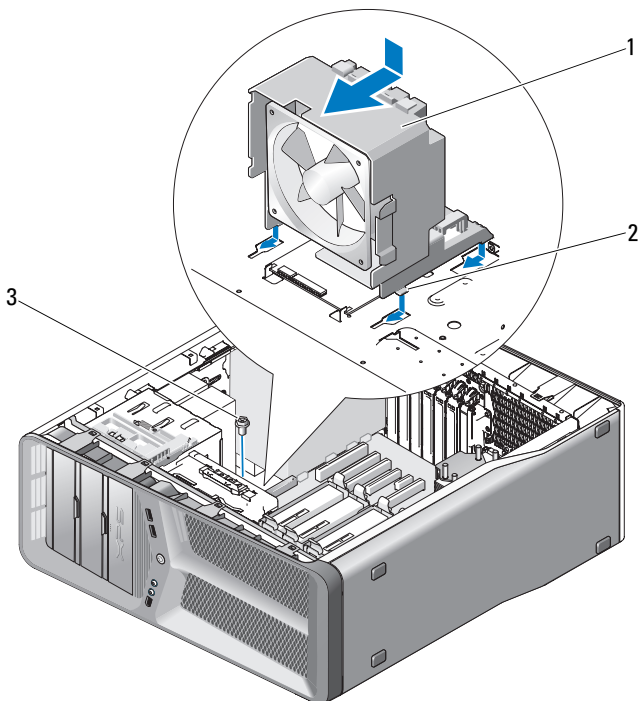
- 1 Med blæserens strømkabel rettet nedad, flugtes gummiøjnene i blæseren med åbningerne i hvert hjørne af blæserbeslaget og derefter føres øjnene igennem, til de sidder på plads med et klik.

✍ NOTAT! Ventilationsretningen er vist på blæserens side.



- | | | | |
|---|----------------------------|---|-----------------------|
| 1 | kortventilator | 2 | gummiøje (4) |
| 3 | blæserbeslag | 4 | blæserens retningspil |
| 5 | ventilationens retningspil | 6 | blæsers strømkabel |

- 2** Sæt de fire tapper langs blæserbeslagets bund i de tilsvarende åbninger på chassiset, og skub derefter blæserbeslaget fremad, til det går på plads med et klik.

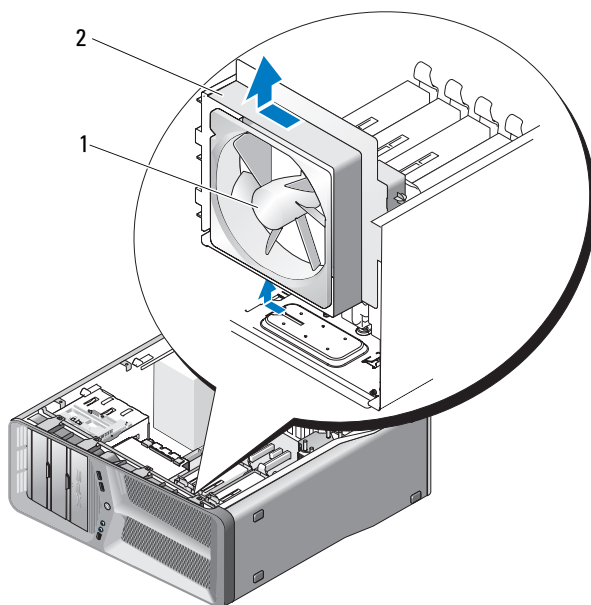


- 1 blæserbeslag 2 tapper (4)
3 skruer

- 3 Sæt skruen i, som holder kortet fast på chassiset.
 - 4 Tilslut kablerne til master I/O-kortet (se "Strømforsyningsenhedens jævnstrømsstik, bentildelinger" på side 16).
 - 5 Genmonter de udvidelseskort i fuld længde, du eventuelt har fjernet (se "Installation af PCI- og PCI Express-kort" på side 33).
 - 6 Sæt computerdækslet på igen (se "Genmontering af computerdækslet" på side 115).
- ➡ VARSEL:** For at tilslutte et netværkskabel skal du først sætte kablet i netværksporten eller -enheden og derefter sætte stikket i computeren.
- 7 Slut computeren og enhederne til stikkontakter, og tænd derefter for dem.

Fjernelse af harddiskblæser

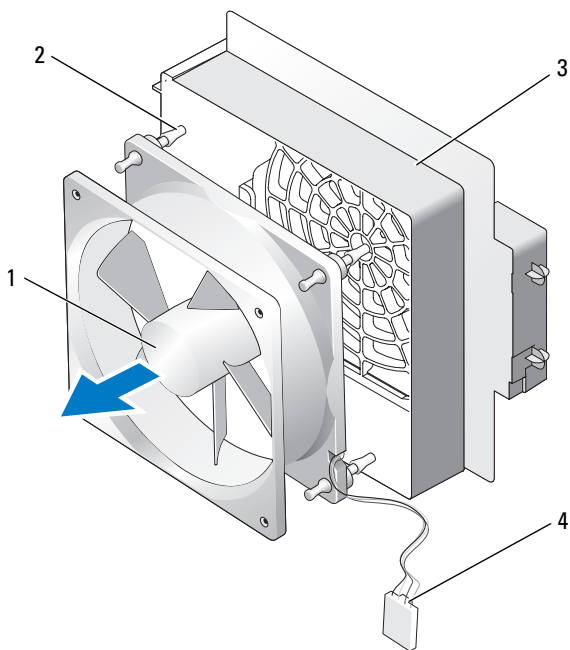
- 1 Følg procedureerne i "Inden du går i gang" på side 9.
- 2 Tag computerdækslet af (se "Fjernelse af computerdækslet" på side 11).
- 3 Fjern blæserbeslaget (se "Fjernelse af kortblæseren" på side 67).
- 4 Afbryd harddiskens blæsekabel fra FAN_HDD-stikket på master I/O-kortet (se "Strømforsyningsenhedens jævnstrømsstik, bentildelinger" på side 16).
- 5 Skub harddiskens blæserbeslag ud bag ved harddiskbåsene og løft det derefter ud af computeren.



1 harddiskblæser

2 harddisk blæserbeslag

- 6 Træk forsigtigt i hvert hjørne af harddiskblæseren for at løsne gummiøjnene, som holder harddiskblæseren fast på harddisk blæserbeslaget.



- | | | | |
|---|-----------------------|---|-------------------------|
| 1 | harddiskblæser | 2 | gummiøjne |
| 3 | harddisk blæserbeslag | 4 | harddiskblæserens kabel |

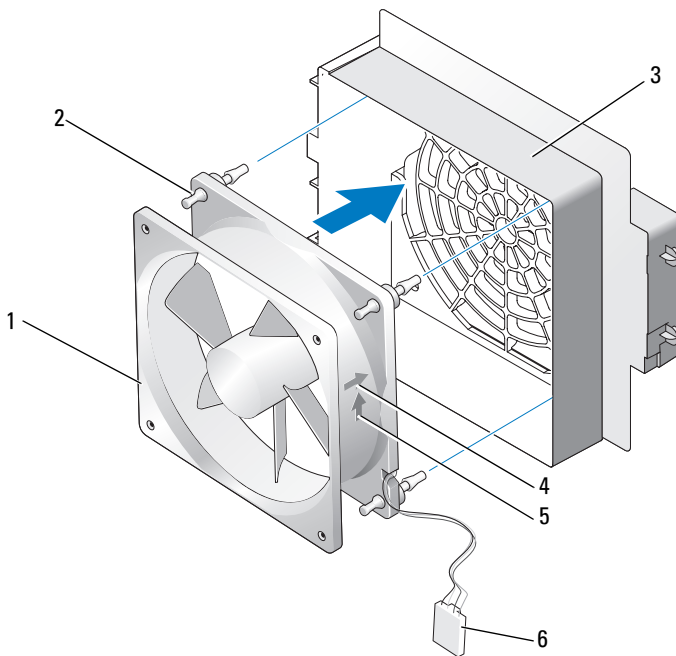
7 Sæt harddiskblæseren til side et sikkert sted.

Installation af harddiskblæser

VARSEL: Sørg for, at harddiskblæserens kabel er trukket korrekt gennem åbningen i nederste højre hjørne af blæserbeslaget.

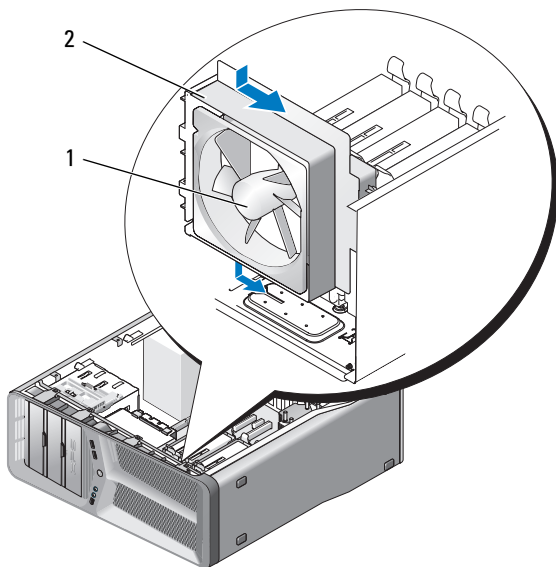
1 Med harddiskblæserens strømkabel rettet nedad, flugtes gummiøjnene i blæseren med åbningerne i hvert hjørne af blæserbeslaget og derefter føres øjnene igennem, til de sidder på plads med et klik.

NOTAT! Ventilationsretningen er vist på blæserens side.



- | | | | |
|---|----------------------------|---|-------------------------------|
| 1 | harddiskblæser | 2 | gummiøjne |
| 3 | harddisk blæserbeslag | 4 | harddiskblæserens retningspil |
| 5 | ventilationens retningspil | 6 | harddiskblæserens kabel |

2 Sæt tappen langs harddiskblæserbeslagets bund i den tilsvarende åbning på chassiset, og skub derefter harddiskblæserbeslaget bag ved harddiskbåsene, til det går på plads med et klik.



1 harddiskblæser 2 harddiskblæserbeslag

- 3 Harddiskblæserens kabel sættes i FAN_HDD-stikket på master I/O-kortet (se "Strømforsyningsenhedens jævnstrømsstik, bentildelinger" på side 16).
- 4 Sæt blæserbeslaget på igen (se "Installation af kortblæseren" på side 69).
- 5 Sæt computerdækslet på igen (se "Genmontering af computerdækslet" på side 115).
- ➔ **VARSEL:** For at tilslutte et netværkskabel skal du først sætte kablet i netværksporten eller -enheden og derefter sætte stikket i computeren.
- 6 Slut computeren og enhederne til stikkontakter, og tænd derefter for dem.

Processorens heatsink

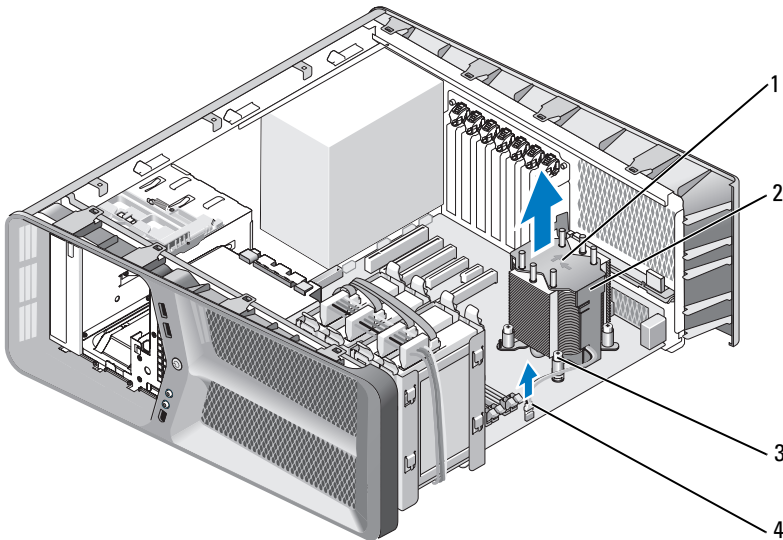
⚠ ADVARSEL: Inden du udfører denne procedure, bør du følge sikkerhedsinstruktionerne i *Produktinformationsguiden*.

Fjernelse af processorens heatsink

- 1 Følg procedureerne i "Inden du går i gang" på side 9.
- 2 Tag computerdækslet af (se "Fjernelse af computerdækslet" på side 11).

⚠ ADVARSEL: Processorens køleprofil kan blive meget varm under normal drift. Sørg for, at køleprofilen har kølet af længe nok, før du rører ved den.

- 3 Træk blæserkablet ud af FAN_CPU-stikket på systemkortet (se "Systemkortkomponenter" på side 14).
- 4 Løsn de fire skruer, som holder processorens heatsink fast på systemkortet.



- | | | | |
|---|-------------------------------------|---|-----------------------|
| 1 | ventilationsretning og retningspile | 2 | processorens heatsink |
| 3 | skruer (4) | 4 | FAN_CPU-kabel |

➔ **VARSEL:** Når du fjerner processorens heatsink, skal du lægge den med bagsiden opad for at undgå at beskadige heatsinkens termiske interface.

5 Løft processorens heatsink ud af computeren og sæt den til side.

Installation af processorens heatsink

1 Følg procedurene i "Inden du går i gang" på side 9.

2 Tag computerdækslet af (se "Fjernelse af computerdækslet" på side 11).

➔ **VARSEL:** Forkert justering af processorens heatsink kan give skade på systemkortet og processoren.

3 Flugt de fire skrue på processorens heatsink med hullerne på systemkortet.



NOTAT! Ventilationsretningen og retningen er vist øverst på heatsinken.

4 Stram de fire skrue.

5 Slut blæserkablet til FFAN_CPU-stikket på systemkortet (se "Systemkortkomponenter" på side 14).


6 Tag computerdækslet af (se "Genmontering af computerdækslet" på side 115).

➔ **VARSEL:** For at tilslutte et netværkskabel skal du først sætte kablet i netværksporten eller -enheden og derefter sætte stikket i computeren.

7 Slut computeren og enhederne til stikkontakter, og tænd derefter for dem.

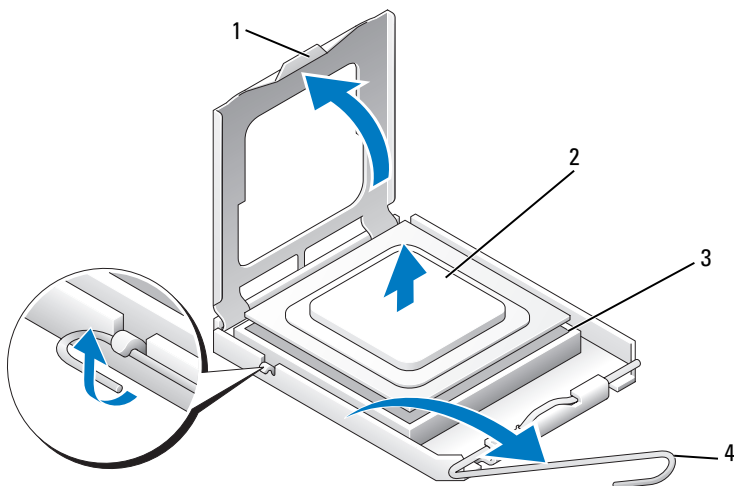
Processor

 **ADVARSEL:** Inden du påbegynder nogen af fremgangsmåderne i dette afsnit, skal du følge sikkerhedsinstruktionerne i *Produktinformationsguiden*.

 **VARSEL:** Udfør ikke følgende trin, medmindre du er bekendt med fjernelse og udskiftning af hardware. Hvis disse trin udføres forkert, kan det beskadige systemkortet. For teknisk service skal du se "Sådan kontakter du Dell" i din *Brugerhåndbog*.

Fjernelse af processoren

- 1 Følg procedureerne i "Inden du går i gang" på side 9.
- 2 Tag computerdækslet af (se "Fjernelse af computerdækslet" på side 11).
- 3 Afbryd strømkablerne fra POWER- og 12V_ATXP-stikkene (se "Systemkortkomponenter" på side 14) på systemkortet.
- 4 Fjern processorens heatsink (se "Fjernelse af processorens heatsink" på side 77).
- 5 Skub ned og ud på soklens frigørelsesgreb.
- 6 Løft soklens frigørelsesgreb, og åbn processordækslet.



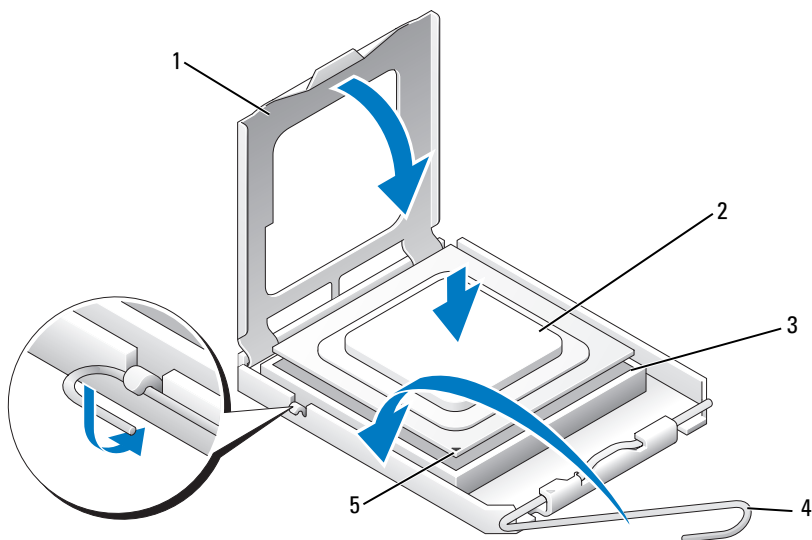
- | | | | |
|---|-----------------|---|-----------------------|
| 1 | processordæksel | 2 | processor |
| 3 | sokkel | 4 | sokkelfrigørelsesgreb |

7 Fjern processoren fra soklen.

Lad frigørelsesgrebet være i frigørelsesposition, så der kan placeres en ny processor i soklen.

Installation af processoren


- ➔ **VARSEL:** Jordforbind dig selv ved at berøre en umalet metaloverflade bag på computeren.
 - ➔ **VARSEL:** Du skal anbringe processoren korrekt i soklen for at undgå permanent beskadigelse af processoren og computeren, når du tænder for computeren.
 - 🔪 **NOTAT!** Hvis soklens frigørelsesgreb ikke er helt åbent, skal du åbne det helt, før du installerer processoren.
- 1 Anbring stikken l-hjørnet på processoren over det tilsvarende hjørne på soklen.



- | | | | |
|---|-----------------------|---|-----------------------|
| 1 | processordæksel | 2 | processor |
| 3 | sokkel | 4 | sokkelfrigørelsesgreb |
| 5 | sokkelben 1-indikator | | |

➔ VARSEL: Sokkelben er sarte. For at undgå beskadigelse skal du sørge for, at processoren justeres korrekt ind efter soklen, og du må ikke bruge overdreven kraft, når du installerer processoren. Vær forsigtig ikke at berøre eller bøje benene på systemkortet.




- 2 Anbring forsigtigt processoren i soklen, og kontroller, at den er på niveau i soklen. Når soklen er anbragt korrekt, skal du trykke let på den for at placere den.
- 3 Når processoren er helt anbragt i soklen, skal du lukke processorens dæksel.
- 4 Drej soklens frigørelsesgreb tilbage mod soklen, og sørg for, at det er på plads for at fastholde processoren.
- 5 Genmonter processorens heatsink (se "Installation af processorens heatsink" på side 78).

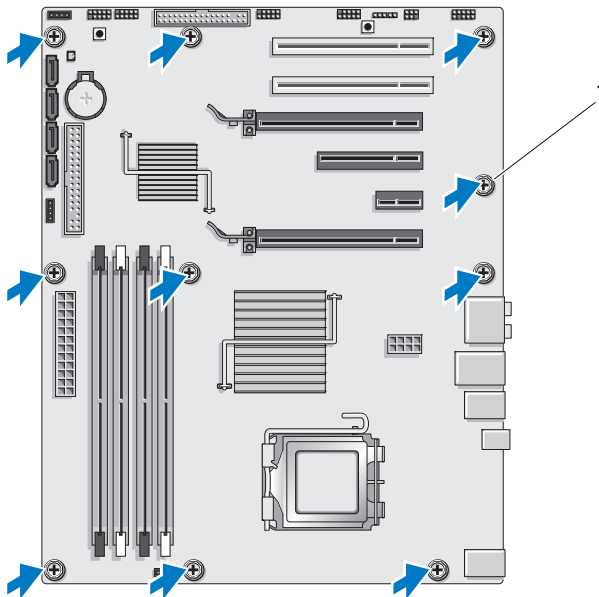
- 6 Sæt igen strømkablerne i POWER- og 12V_ATXP-stikkene (se "Systemkortkomponenter" på side 14) på systemkortet.
- 7 Sæt computerdækslet på igen (se "Genmontering af computerdækslet" på side 115).
-  **VARSEL:** For at tilslutte et netværkskabel skal du først sætte kablet i netværksporten eller -enheden og derefter sætte stikket i computeren.
- 8 Slut computeren og enhederne til stikkontakter, og tænd derefter for dem.

Systemkort

 **ADVARSEL:** Inden du påbegynder nogen af fremgangsmåderne i dette afsnit, skal du følge sikkerhedsinstruktionerne i *Produktinformationsguiden*.

Fjernelse af systemkortet

- 1 Følg procedureerne i "Inden du går i gang" på side 9.
- 2 Tag computerdækslet af (se "Fjernelse af computerdækslet" på side 11).
-  **ADVARSEL:** Processorens køleprofil kan blive meget varm under normal drift. Sørg for, at køleprofilen har kølet af længe nok, før du rører ved den.
- 3 Fjern processorens heatsink (se "Fjernelse af processorens heatsink" på side 77).
- 4 Fjern alle udvidelseskort (se "Afmontning af PCI- og PCI Express-kort" på side 30).
- 5 Fjern alle andre komponenter, der kan begrænse adgangen til systemkortet.
-  **VARSEL:** Læg nøje mærke til hvert kablers rute og placering, før du afbryder det, så du er sikker på, at du trækker kablerne korrekt igen. Et kabel, som er trukket forkert eller afbrudt, kan føre til computerproblemer.
- 6 Kobl alle kabler fra systemkortet.
-  **VARSEL:** Hvis du udskifter systemkortet, skal du sammenligne det systemkort, du udskifter, med det eksisterende systemkort for at kontrollere, at du har den rigtige del.
- 7 Fjern de 10 skruer, som holder systemkortet fast på chassiset.



1 skrue (10)

8 Løft forsigtigt systemkortet ud af computeren.



Installation af systemkortet

⚠ VARESEL: Hvis du udskifter systemkortet, skal du sammenligne det systemkort, du udskifter, med det eksisterende systemkort for at kontrollere, at du har den rigtige del.

📌 NOTAT! Nogle komponenter og stik på det nye systemkort kan være anbragt på andre steder end de tilsvarende stik på det eksisterende systemkort.

📌 NOTAT! Jumper-indstillinger på det nye systemkort er installeret fra fabrikken.



1 Overfør komponenter fra det eksisterende systemkort til det nye, hvis det er relevant.

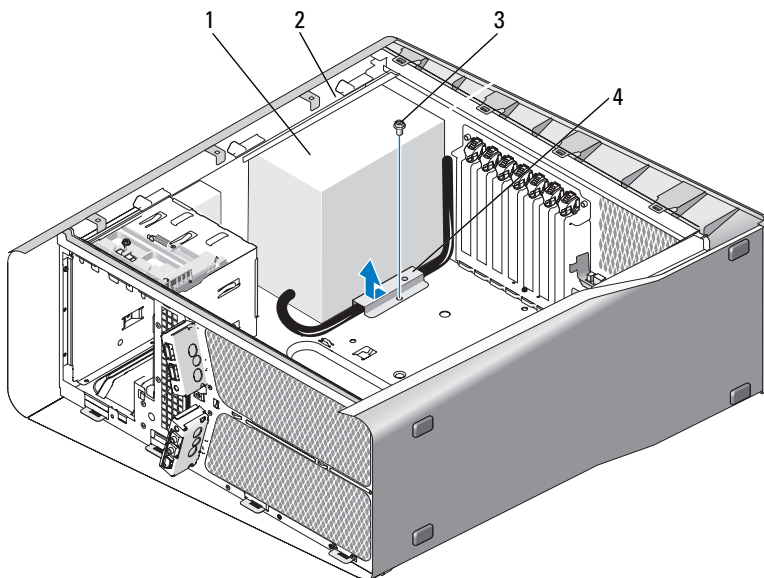
- 2 Ret systemkortet ind ved at flugte hullerne på systemkortet med hullerne på chassiset.
 - 3 Genmonter de to skruer for at fæstne systemkortenheden til chassiset.
 - 4 Genmonter processorens heatsink (se "Installation af processorens heatsink" på side 78).
 - 5 Genmonter de udvidelseskort, du eventuelt har fjernet (se "Installation af PCI- og PCI Express-kort" på side 33).
 - 6 Genanbring de ekstra komponenter, som du fjernede fra systemkortet.
 - 7 Slut alle kablerne til systemkortet igen.
 - 8 Sæt computerdækslet på igen (se "Genmontering af computerdækslet" på side 115).
-  **VARSEL:** For at tilslutte et netværkskabel skal du først sætte kablet i netværksporten eller -enheden og derefter sætte stikket i computeren.
- 9 Slut computeren og enhederne til stikkontakter, og tænd derefter for dem.
 - 10 Flash system-BIOS, hvis nødvendigt.
-  **NOTAT!** For information om flashing af system-BIOS skal du se Dells supportwebsted på support.dell.com.

Strømforsyning

 **ADVARSEL:** Inden du påbegynder nogen af fremgangsmåderne i dette afsnit, skal du følge sikkerhedsinstruktionerne i *Produktinformationsguiden*.

Fjernelse af strømforsyningen

- 1 Følg procedureerne i "Inden du går i gang" på side 9.
- 2 Tag computerdækslet af (se "Fjernelse af computerdækslet" på side 11).
-  **VARSEL:** Bemærk hvert strømstiks placering og id før strømforsyningskablerne afbrydes.
- 3 Følg jævnstrømskablerne, som kommer fra strømforsyningen og afbryd hvert tilsluttet strømkabel.
 -  **NOTAT!** Bemærk ruten for strømkabelbundterne efterhånden som du afbryder dem. Du skal trække disse kabler korrekt, når du forbinder dem igen for at forhindre dem i at bliver klemt eller trykket.
- 4 Fjern systemkortet (se "Fjernelse af systemkortet" på side 83).
- 5 Fjern de fire skruer, der fastgør strømforsyningen på bagsiden af chassiset.
- 6 Fjern skruen, som holder strømkabelklemmen fast på chassiset.
- 7 Træk kabelklemmen mod computerens front for at frigøre den fra fastgørelsestapperne på chassiset og løft derefter kabelklemmen op og væk fra computeren.




- | | | | |
|---|----------------|---|-------------------------------|
| 1 | strømforsyning | 2 | fremstikkende kant på chassis |
| 3 | skrue | 4 | kabelklemme |

- 8 Saml strømkabelbundterne, som kommer fra strømforsyningen, så de er nemmere at fjerne.
- 9 Træk strømforsyningen mod computerens forside for at frigøre den fra fastholdelsestappene på kabinettet.
- 10 Træk strømforsyningen mod udvidelseskortene, så den kommer fri fra den fremstikkende kant på chassiset.
- 11 Løft strømforsyningen op og ud af computeren.

Installation af strømforsyningen


- 1 Skub strømforsyningen på plads ved at sikre, at tappene på computerkabinettets bagerste væg låser på plads.
- 2 Genmonter de fire skrue, der fastgør strømforsyningen på bagsiden af computerkabinettet.

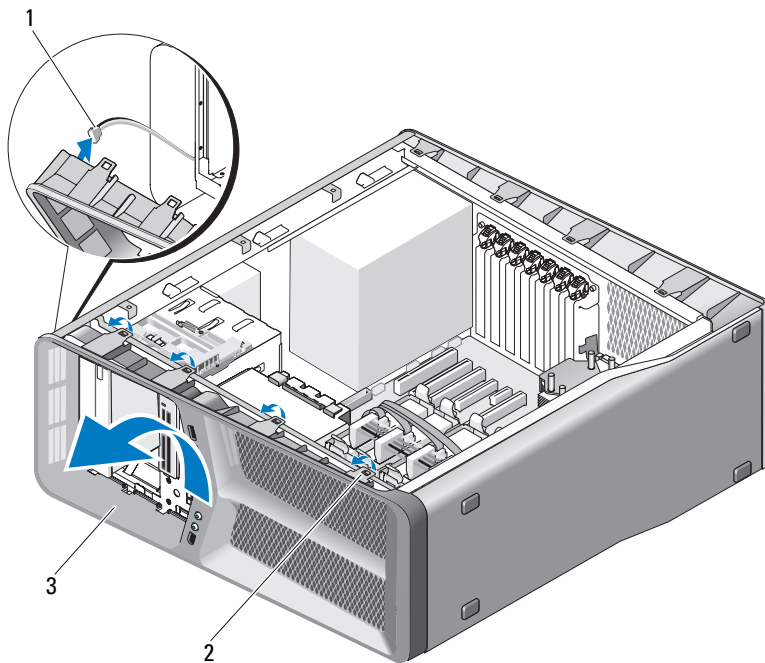
- 3 Træk jævnstrømskablerne igen som de var trukket til at begynde med.
 - 4 Sæt tappen langs kabelklemmens bund i det tilsvarende stik på chassiset og træk derefter kabelklemmen mod chassisets bagside, til det sidder på plads med et klik.
 - 5 Sæt skruen, som holder kabelklemmen fast på chassiset, i.
 - 6 Sæt systemkortet i igen (se "Installation af systemkortet" på side 84).
 - 7 Påsæt alle DC-strømkabler, som tidligere var tilsluttet, ved forsigtigt at tilslutte dem i den rækkefølge du fandt dem i.
 - 8 Sæt computerdækslet på igen (se "Genmontering af computerdækslet" på side 115).
-  **VARSEL:** For at tilslutte et netværkskabel skal du først sætte kablet i netværksporten eller -enheden og derefter sætte stikket i computeren.
- 9 Slut computeren og enhederne til stikkontakter, og tænd derefter for dem.

Front I/O-panel

Fjernelse af front I/O-panelet

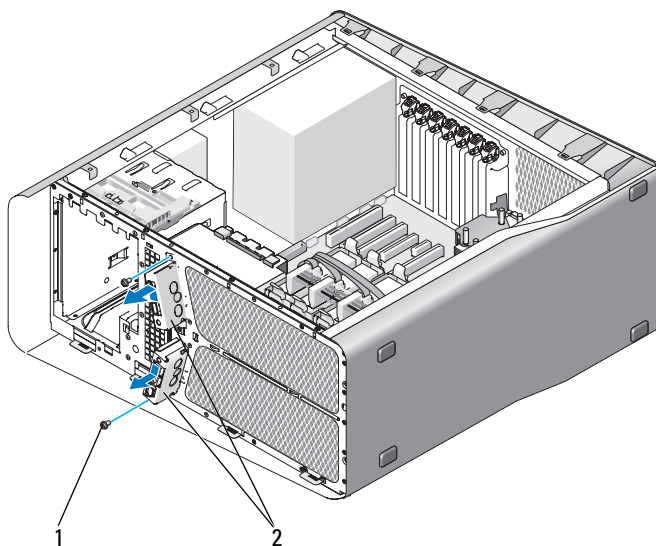
 **ADVARSEL:** Inden du påbegynder nogen af fremgangsmåderne i dette afsnit, skal du følge sikkerhedsinstruktionerne i *Produktinformationsguiden*.

- 1 Følg procedurerne i "Inden du går i gang" på side 9.
 - 2 Tag computerdækslet af (se "Fjernelse af computerdækslet" på side 11).
 - 3 Fjern alle udvidelseskort i fuld længde (se "Afmontage af PCI- og PCI Express-kort" på side 30).
-  **VARSEL:** Læg nøje mærke til hvert kablers rute, før du afbryder det, så du er sikker på, at du trækker kablerne korrekt igen. Et kabel, som er trukket forkert eller afbrudt, kan føre til computerproblemer.
- 4 Afbryd kablerne fra master I/O-kortet.
 - 5 Fjern blæserbeslaget (se "Fjernelse af kortblæseren" på side 67)
 - 6 Afbryd FRONT_AUDIO_USB_LED-kablet, FRONT_USB_LED-kablet og USB_MB-kablet fra front I/O-panelet.
 - 7 Tag drevpanelet af (se "Fjernelse af drevpanelet" på side 51).
 - 8 Fjern frontpanelet:
 - a Løsn de fire tapper, som holder frontpanelet fast på chassiset.
 - b Tag forsigtigt frontpanelet væk fra computeren for at løsne det fra chassiset.
 - c Afbryd FRONT_LED-kablet fra frontpanelet for at fjerne frontpanelet.



- 1 FRONT_LED-kabel 2 tapper (4)
3 frontpanel

- 9** Fjern de to skruer, som holder front I/O-panelet fast på chassiset, og skub derefter front I/O-panelet mod chassisrammen for at fjerne det helt.



1 skruer (2)

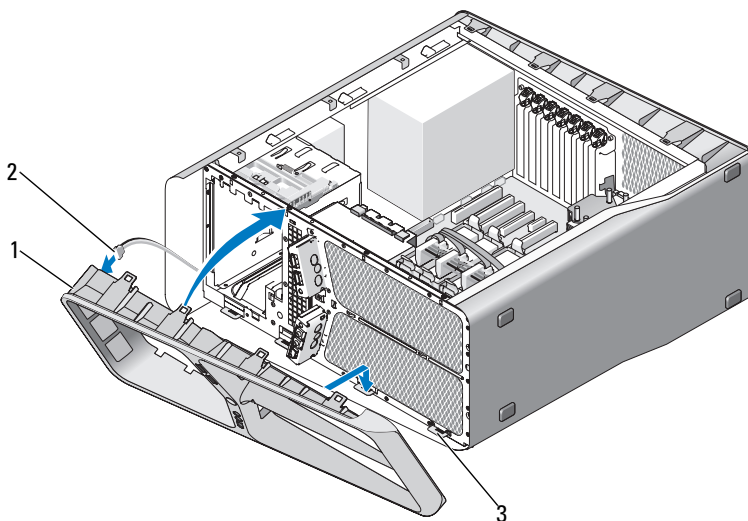
2 front I/O-panel

Installation af front I/O-panelet

⚠ ADVARSEL: Inden du påbegynder nogen af fremgangsmåderne i dette afsnit, skal du følge sikkerhedsinstruktionerne i *Produktinformationsguiden*.


- 1 Følg procedurerne i "Inden du går i gang" på side 9.
- 2 Tag computerdækslet af (se "Fjernelse af computerdækslet" på side 11).
- 3 Flugt hullerne på front I/O-panelet med hullerne på chassiset og stram derefter de to skruer.

- 4 Flugt fastgørelsestapperne på frontpanelet med de tilsvarende stik på chassiset og tilslut FRONT_LED-kablet til frontpanelet.



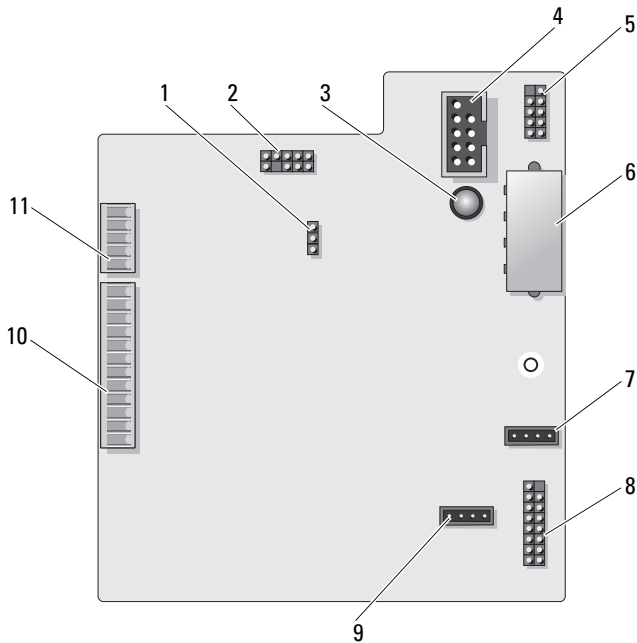
- | | | | |
|---|------------------------|---|-----------------|
| 1 | frontpanel | 2 | FRONT_LED-kabel |
| 3 | fastgørelsestapper (4) | | |

- 5 Drej frontpanelet mod computeren, til det klikker på plads.
- 6 Sæt drevpanelet på igen (se "Installation af drevpanelet" på side 52).
- 7 Tilslut FRONT_AUDIO_USB_LED-kablet, FRONT_USB_LED-kablet og USB_MB-kablet til front I/O-panelet.
- 8 Sæt blæserbeslaget på igen (se "Installation af kortblæseren" på side 69).
- ➡ VARSEL:** Sørg for, at du tilslutter alle kablerne, som oprindeligt var sat i master I/O-kortet, eller din computer vil muligvis ikke fungere korrekt.
- 9 Tilslut alle kablerne til master I/O-kortet (se "Komponenter på master I/O-kort" på side 97).

- 10 Genmonter de udvidelseskort, du eventuelt har fjernet (se "Installation af PCI- og PCI Express-kort" på side 33).
- 11 Sæt computerdækslet på igen (se "Genmontering af computerdækslet" på side 115).
-  **VARSEL:** For at tilslutte et netværkskabel skal du først sætte kablet i netværksporten eller -enheden og derefter sætte stikket i computeren.
- 12 Slut computeren og enhederne til stikkontakter, og tænd derefter for dem.

Master I/O-kort

Komponenter på master I/O-kort



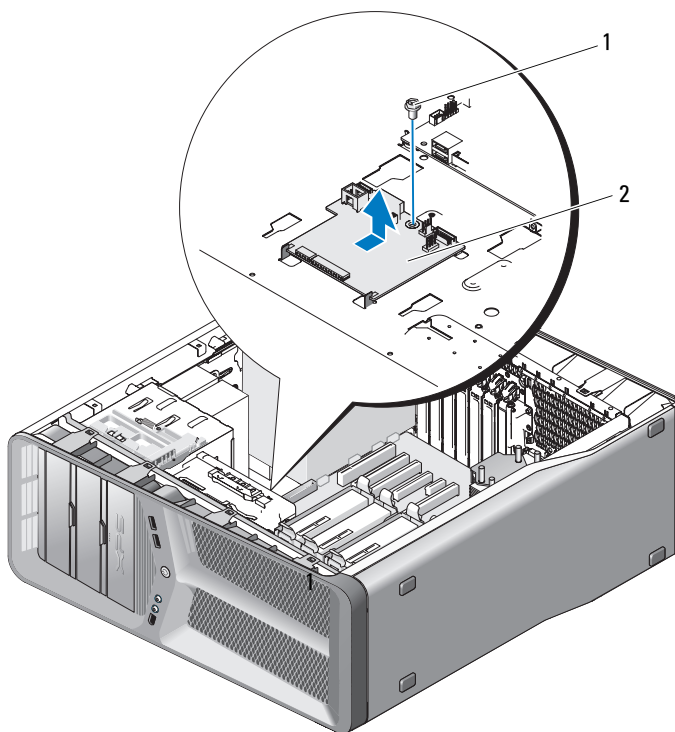
- | | | | |
|----|--|----|--|
| 1 | I/O-kort nulstillingsjumper (RESET_FW) | 2 | Slab debug header |
| 3 | ESA-fejldiode | 4 | stik til mediekortlæser (USB_Flexbay) |
| 5 | internt USB-stik (USB_MB) | 6 | strømsik til I/O-kort (PWR_CONN) |
| 7 | stik til kortblæser (FAN_CCAG) | 8 | bag diodesensor (REAR_LED_SENSOR) |
| 9 | harddiskblæser (FAN_HDD) | 10 | front I/O-panel USB, stik til lyd- og lamper (FRONT_AUDIO_USB_LED) |
| 11 | stik til frontpanel diode (FRONT_LED) | | |



ADVARSEL: Inden du påbegynder nogen af fremgangsmåderne i dette afsnit, skal du følge sikkerhedsinstruktionerne i *Produktinformationsguiden*.

Fjernelse af master I/O-kortet

- 1 Følg procedureerne i "Inden du går i gang" på side 9.
- 2 Tag computerdækslet af (se "Fjernelse af computerdækslet" på side 11).
- 3 Fjern blæserbeslaget (se "Fjernelse af kortblæseren" på side 67).
- 4 Kobl alle kabler fra master I/O-kortet.
- 5 Fjern skruen, som holder master I/O-kortet fast til metalbakken.
- 6 Løft master I/O-kortet ud af computeren.



1 skrue

2 master I/O-kort

Installation af master I/O-kortet

- 1 Placer master I/O-kortet på metalbakken.
- 2 Sæt skruen på igen for at fastgøre master I/O-kortet til metalbakken.
- 3 Slut alle kablerne til master I/O-kortet igen.
- 4 Sæt blæserbeslaget på igen (se "Installation af kortblæseren" på side 69).
- 5 Sæt computerdækslet på igen (se "Genmontering af computerdækslet" på side 115).
- 6 Slut computeren og enhederne til stikkontakter, og tænd for dem.

Lysdioder



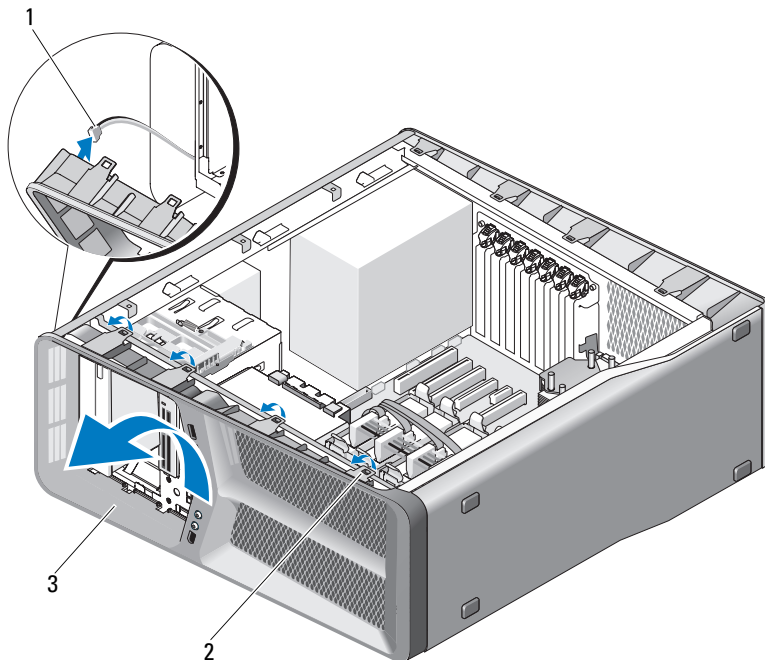
ADVARSEL: Inden du påbegynder nogen af fremgangsmåderne i dette afsnit, skal du følge sikkerhedsinstruktionerne i *Produktinformationsguiden*.

Fjernelse af front diodekortet



NOTAT! Front diodekortet er indlejret på frontpanelet. Du skal fjerne frontpanelet for at fjerne front diodekortet.

- 1 Følg procedureerne i "Inden du går i gang" på side 9.
- 2 Tag computerdækslet af (se "Fjernelse af computerdækslet" på side 11).
- 3 Tag drevpanelet af (se "Fjernelse af drevpanelet" på side 51).
- 4 Løsn de fire tapper, som holder frontpanelet fast på chassiset.
- 5 Tag forsigtigt frontpanelet væk fra computeren for at løsne det fra chassiset.



- 1 FRONT_LED-kabel 2 tapper (4)
 3 frontpanel

6 Afbryd FRONT_LED-kablet fra frontpanelet for at fjerne frontpanelet sammen med frontpanelets diodekort.

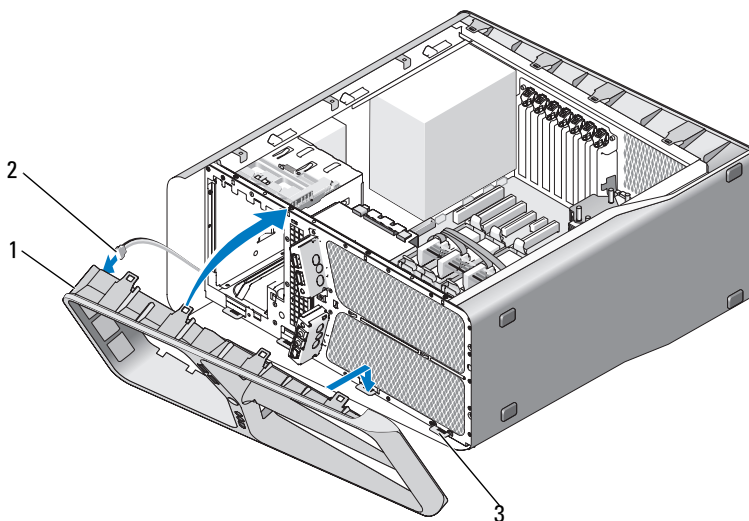
NOTAT! Fjern ikke frontpanelets diodekort, som er indlejret på frontpanelet.

Installation af front diodekortet

NOTAT! Front diodekortet er indlejret på frontpanelet. Frontpanelet skal installeres for at installere front diodekortet.

- 1 Følg procedurerne i "Inden du går i gang" på side 9.
- 2 Tag computerdækslet af (se "Fjernelse af computerdækslet" på side 11).

- 3 Flugt fastgørelsestapperne på frontpanelet med de tilsvarende stik på chassiset og tilslut FRONT_LED-kablet til frontpanelet.



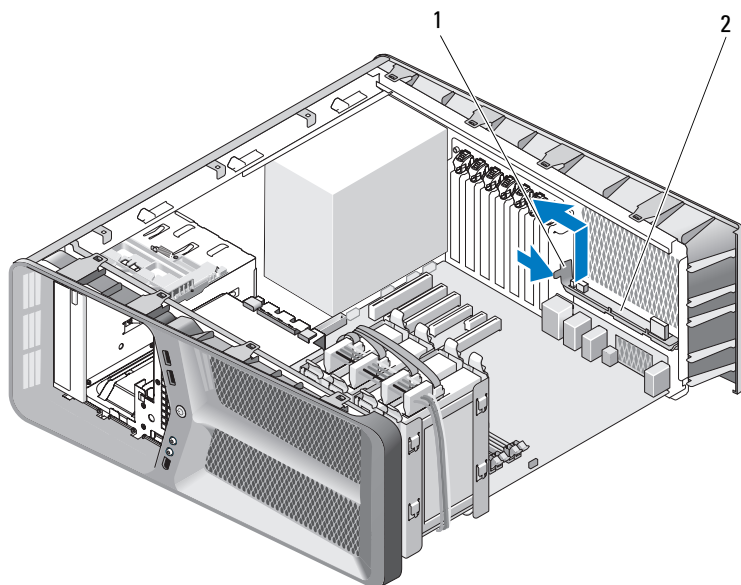
- | | | | |
|---|------------------------|---|-----------------|
| 1 | frontpanel | 2 | FRONT_LED-kabel |
| 3 | fastgørelsestapper (4) | | |

- 4 Drej frontpanelet mod computeren, til det klikker på plads.
- 5 Sæt drevpanelet på igen (se "Installation af drevpanelet" på side 52).
- 6 Sæt computerdækslet på igen (se "Genmontering af computerdækslet" på side 115).
- 7 Slut computeren og enhederne til stikkontakter, og tænd derefter for dem.

Fjernelse af diodekortet bagpå

- 1 Følg procedurene i "Inden du går i gang" på side 9.
- 2 Tag computerdækslet af (se "Fjernelse af computerdækslet" på side 11).
- 3 Fjern systemkortet (se "Fjernelse af systemkortet" på side 83).

- 4 Afbryd REAR_LED_SENSOR-kablet fra master I/O-kortet (se "Komponenter på master I/O-kort" på side 97).
- 5 Skub forsigtigt udløsertappen væk fra chassiset for at løsne diodekortet bagpå og derefter skubbe det op og væk fra computeren.



1 udløsertap 2 diodekort bagpå

- 6 Sæt systemkortet i igen (se "Installation af systemkortet" på side 84).
- 7 Sæt systemdækslet på igen (se "Genmontering af computerdækslet" på side 115).
- 8 Slut computeren og enhederne til stikkontakter, og tænd derefter for dem.

Installation af diodekortet bagpå

- 1 Følg procedureerne i "Inden du går i gang" på side 9.
- 2 Tag computerdækslet af (se "Fjernelse af computerdækslet" på side 11).
- 3 Fjern systemkortet (se "Fjernelse af systemkortet" på side 83).
- 4 Sæt REAR_LED_SENSOR-kablet i master I/O-kortet (se "Komponenter på master I/O-kort" på side 97).
- 5 Før REAR_LED_SENSOR-kablet under systemkortet og sæt systemkortet på plads igen (se "Installation af systemkortet" på side 84).
- 6 Flugt diodekortet bagpå med metaltappen på chassiset og skub derefter diodekortet på plads.
- 7 Sæt computerdækslet på igen (se "Genmontering af computerdækslet" på side 115).
- 8 Slut computeren og enhederne til stikkontakter, og tænd derefter for dem.

Udskiftning af batteri

⚠ ADVARSEL: Inden du påbegynder nogen af fremgangsmåderne i dette afsnit, skal du følge sikkerhedsinstruktionerne i *Produktinformationsguiden*.

Et møntcellebatteri bevarer oplysninger om computerens konfiguration, dato og klokkeslæt. Batteriet kan holde i adskillige år.

Hvis du gentagne gange er nødt til at genindstille dato og klokkeslæt, når du har tændt for computeren, skal du udskifte batteriet.

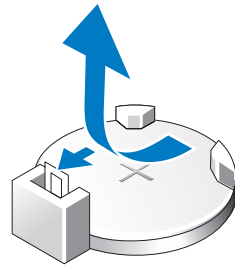
⚠ ADVARSEL: Hvis et nyt batteri ikke installeres korrekt, kan det eksplodere. Batteriet bør kun udskiftes med den samme eller en tilsvarende type, som anbefales af producenten. Bortskaf brugte batterier i henhold til producentens instruktioner.


Udskiftning af batteriet:

- 1 Noter alle skærmbillederne i systeminstallation (se "Systeminstallation" i *Brugerhåndbogen*), så du kan gendanne de korrekte indstillinger, når det nye batteri er blevet installeret.
- 2 Følg procedureerne i "Inden du går i gang" på side 9.
- 3 Åbn computerdækslet (se "Fjernelse af computerdækslet" på side 11).
- 4 Find batterisoklen (se "Systemkortkomponenter" på side 14).

➡ VARSEL: Hvis du lirke batteriet ud af soklen ved hjælp af en stump genstand, skal du passe på ikke at berøre systemkortet med denne genstand. Sørg for at føre genstanden ind mellem batteriet og soklen, før du forsøger at lirke batteriet ud. Gør du ikke det, kan du beskadige systemkortet ved at lirke soklen ud eller ved at bryde kredsløbsspor på systemkortet.

- 5 Fjern batteriet ved at lirke det ud af soklen med fingrene.
- 6 Sæt det nye batteri (CR2032) i soklen med den side, der er mærket "+", opad, og tryk derefter batteriet på plads.
- 7 Sæt computerdækslet på igen (se "Genmontering af computerdækslet" på side 115).





-  **VARSEL:** For at tilslutte et netværkskabel skal du først sætte kablet i netværksporten eller -enheden og derefter sætte stikket i computeren.
- 8 Slut computeren og enhederne til stikkontakter, og tænd derefter for dem.
 - 9 Åbn systeminstallation (se "Åbning af systeminstallation" i *Brugerhåndbog*) og gendan de indstillinger, som du noterede i trin 1.
 - 10 Bortskaf det gamle batteri på korrekt vis. Se *Produktinformationsguiden* for at få oplysninger om bortskaffelse af batterier.

Kabler

 **ADVARSEL:** Inden du påbegynder nogen af fremgangsmåderne i dette afsnit, skal du følge sikkerhedsinstruktionerne i *Produktinformationsguiden*.

 **ADVARSEL:** For at beskytte mod elektrisk stød, skal du altid afbryde computeren fra stikkontakten på væggen, før du fjerner dækslet.

 **VARSEL:** Følg instruktionerne i dette afsnit, når du tilslutter og frakobler kabler inde i computeren. Kabler, som er tilsluttet forkert, kan give skade på udstyret.

 **VARSEL:** Træk ikke kabler over eller bag ved enheder. Kabler, der trækkes forkert, kan forhindre, at computerdækslet kan lukkes helt, eller de kan beskadige udstyret.

Dette afsnit giver information om tilslutning og frakobling af de følgende kabler fra systemkortet:

- Strømkabler
- Integrated Drive Electronics (IDE) og diskettedrevkabler
- Serial-ATA (SATA)-kabler
- Front I/O-kabler

Strømkabler

Computeren har to slags strømkabler:

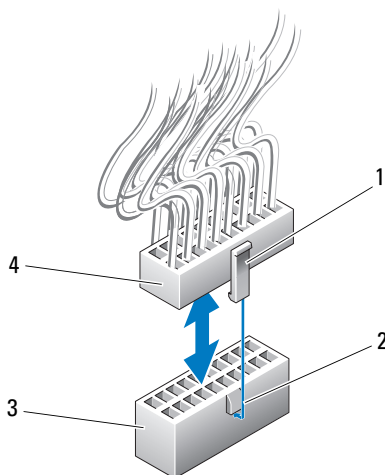
- Strømkabler med en frigørelseslås
- Strømkabler uden en frigørelseslås

Strømkabler med en frigørelseslås

De følgende strømstik på din computer har frigørelseslåse:

- Hovedstrømkabel (se "DC-strømstik P1" på side 16).
- Strømkabler til grafikkort (se "Jævnstrømsstik P2 og P3 (skærmkort)" på side 18).
- Strømkabel til processor (se "Jævnstrømsstik P15" på side 21).

For at afbryde et strømkabel med en frigørelseslås, skal du trykke på frigørelseslåsen på strømstikket og derefter trække kablet op og væk fra systemkortet.



- | | | | |
|---|-------------------------|---|-----------|
| 1 | frigørelseslås | 2 | tap |
| 3 | strømstik på systemkort | 4 | strømstik |

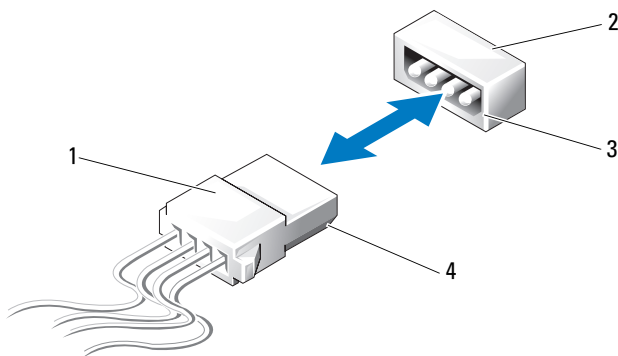
For at tilslutte strømkablet til systemkortet, skal du flugte frigørelseslåsen på strømstikket med tappen på systemkortstikket og derefter trykke stikket ned, til det klikker forsvarligt på plads.

Strømkabler uden en frigørelseslås

De følgende strømkabler i dit system har ikke en frigørelseslås:

- Strømkabler til IDE-drev (se "Jævnstrømsstik P11 og P12 (BAY og BAY2)" på side 19).
- Strømkabel til master I/O-kort (se "Jævnstrømsstik P14 (MS BD)" på side 20).

For at tilslutte strømkablet uden en frigørelseslås, skal du holde kablet med stikket og trække det væk fra systemkortet eller enheden.



- | | | | |
|---|---|---|--|
| 1 | strømkabel uden en frigørelseslås | 2 | strømskik på systemkortet eller drevet |
| 3 | skrånet kant på strømskikket på systemkortet eller drevet | 4 | skrånet kant på strømkablet |

For at tilslutte et strømkabel uden en frigørelseslås, skal du flugte den skrånede kant på strømkablet med den skrånede kant på strømskikket på drevet eller systemkortet og derefter trykke forsvarligt ind i stikket.

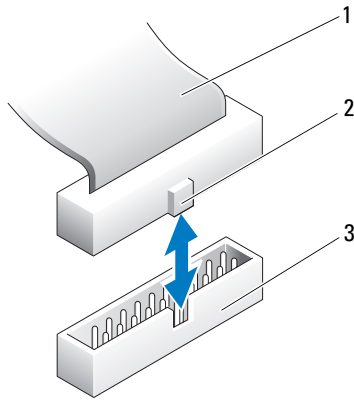
Kabler til IDE og diskettedrev

NOTAT! Med et IDE- eller diskettedrevkabel kan du tilslutte maks. to enheder til hvert stik på systemkortet.

NOTAT! Diskettedrevkabler og stik er tilsvarende IDE-kabler og stik. Antallet af ben på stikkene kan imidlertid variere. Du kan ikke ombytte kablerne eller stikkene.


For at frakoble et IDE-kabel skal du holde kablet ved stikket i hver ende og forsigtigt trække IDE-kablet fra stikket på systemkortet eller IDE-drevet.

Stikket på et IDE-kabel er kodet i midten med en hævet stykke plastik, som kaldes kabelnøglen. For at tilslutte et IDE-kabel skal du flugte kabelnøglen med stikket på systemkortet eller drevet og derefter trykke stikket ind, til det sidder helt fast.

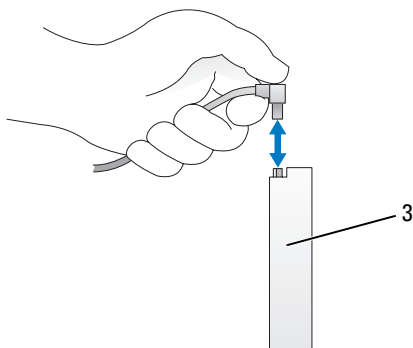
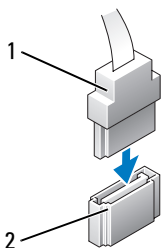


- 1 IDE-båndkabel
- 2 kabelnøgle
- 3 IDE-stik på systemkortet/drevet

SATA-kabler

 **NOTAT!** Med et SATA-kabel kan du kun tilslutte en SATA-enhed til SATA-stikket på systemkortet.

Når du tilslutter et SATA-kabel, skal du holde kablet ved stikket i hver ende og trykke det ned i stikket. Når du trækker et SATA-kabel ud, skal du holde på kablet ved stikket i hver ende og trække, indtil stikket kommer ud.



1 SATA-stik

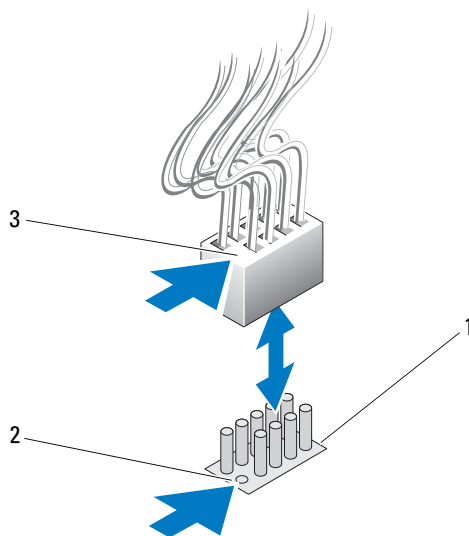
2 SATA-datastik på systemkortet

3 SATA-stik på harddisk

Kabler til front I/O-panel



NOTAT! De fleste af kablerne til front I/O-panel, blæser og lys har ensignende stik. Antallet af ben og placeringen af kabelnøglen eller manglende ben kan variere.



1 stik på systemkort

2 manglende ben

3 kabelnøgle


For at frakoble front I/O-panelets kabel skal du holde kablet i stikket og derefter trække det væk fra systemkortet.


➡ VARSEL: Du skal flugte kabelnøglen med det manglende ben korrekt. Forkert opstilling kan give skade på udstyret.

Når front I/O-panelets kabel tilsluttes, skal du holde kablet i stikket og flugte kabelnøglen med det manglende ben på systemkortstikket og derefter trykke det forsvarligt ind i stikket.

Genmontering af computerdækslet

 **ADVARSEL:** Inden du påbegynder nogen af fremgangsmåderne i dette afsnit, skal du følge sikkerhedsinstruktionerne i *Produktinformationsguiden*.

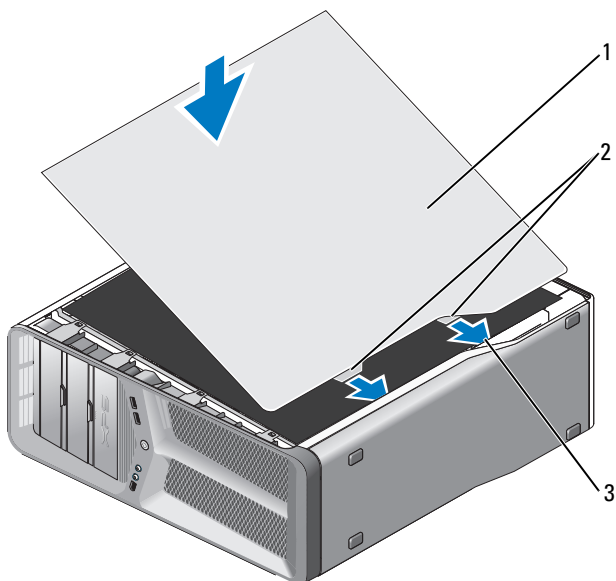
 **ADVARSEL:** Computeren er tung og kan være vanskelig at flytte. Søg hjælp, før du forsøger at løfte, flytte eller vippe computeren. Løft altid korrekt og undgå at bøje ryggen, når du løfter, for at undgå skader.

 **VARSEL:** Hvis du vil undgå elektronisk afladning og beskadigelse af komponenterne i computeren, skal du jordforbinde dig selv med en jordforbindelsesrem til håndleddet, eller regelmæssigt røre ved en umalet metaloverflade på computerkabinettet.

- 1 Kontroller, at alle kabler er sluttet til, og arranger dem, så de ikke er i vejen.
- 2 Kontroller, at du ikke har glemt værktøj eller løse dele inden i computeren.
- 3 Drej dækslet ned og i stilling.
- 4 Tryk ned på dækslet, indtil det klikker på plads.



NOTAT! Computerdækslet bør nemt klikke på plads, men det kan være nødvendigt at trække dækslets frigørelsesknap tilbage, indtil dækslet er helt lukket, og derefter skubbe frigørelsesknappen fremad, så dækslet sidder fast.



1 computerdæksel

2 hængsler på dækslet (2)

3 hængselåbninger

5 Stil forsigtigt computeren op sammen med en anden person.

➔ **VARSEL:** For at tilslutte et netværkskabel skal du først sætte kablet i netværksporten eller -enheden og derefter sætte stikket i computeren.

6 Slut computeren og enhederne til stikkontakter, og tænd derefter for dem.